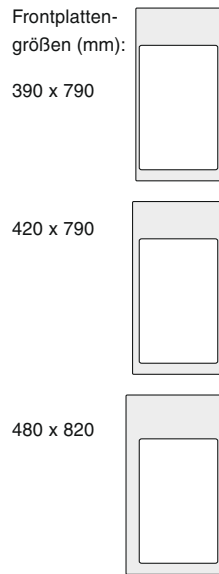


Heizeinsatz

fireplace | cheminée | inserato caminetto



Change

Holzbrand

Frontplatten

B / H: 390 / 790 mm
B / H: 420 / 790 mm
B / H: 480 / 820 mm

Technische Daten

Nennwärmeleistung	kW	8
Wärmeleistungsbereich (nach Holzaufgabenmenge)	kW	3,9-8,4
Brennstoff-Füllmenge, ca.	kg	4
Dämmung, Rückwand / Seitenwand	cm	8 / 8
Außenluftanschluss	Ø mm	125
Gewicht	kg	140
Leistungsabgabe frontseitig	%	20
Konvektive Leistung	%	80
Verbrennungsluft-Bedarf	m³/h	36

Daten für Schornsteinfeger

nach DIN EN 13384

	Betrieb geschlossen, A1	
Abgasmassenstrom	g/s	7,8
Abgastemperatur am Stutzen	°C	430
Abgastemperatur nach Nachheizfläche	°C	290
Erforderlicher Förderdruck am Stutzen	mbar	0,12
Erforderlicher Förderdruck nach Nachheizfläche	mbar	0,12

Emissionsgrenzwerte*

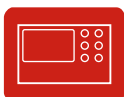
CO bezogen auf 13 % O ₂	mg/m ³	< 1250
Staubgehalt bezog. auf 13 % O ₂	mg/m ³	< 40
Wirkungsgrad min.	%	81

(*Angaben lt. Gruppenprüfung)

Prüfung nach DIN EN 13229

Prüfungsbericht Nr.: 29 10 2430

- ✓ Zeitbrandfeuerstätte
- ✓ Frontplatte in 3 Größen
- ✓ selbstschließende Tür, A1
- ✓ Dreifach-Verglasung
- ✓ Türanschlagwechsel möglich
- ✓ Außenluftanschluss Ø 125 mm
- ✓ Abgasstutzen Ø180 / optional Ø 160 oder Ø 145 mm
- ✓ Optional Heizwasser-Aufsatzregister HWAR S
- ✓ Optional mit SMS Schmid-Multi-Steuerung®



SMS Schmid-
Multi-Steuerung®



Heizwasser-
Aufsatzregister



Außenluft-
anschluss



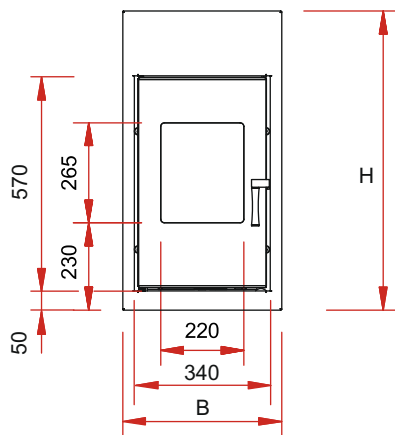
Nachschaltung

Weitere Informationen:
www.schmid.st



- leicht zerlegbar für den Transport
- Tausch der Innenauskleidung durch die Feuerungstür
- Außenluftanschluss Ø 125 mm
- vielfältiges und sinnvolles Zubehör (siehe Preisliste)

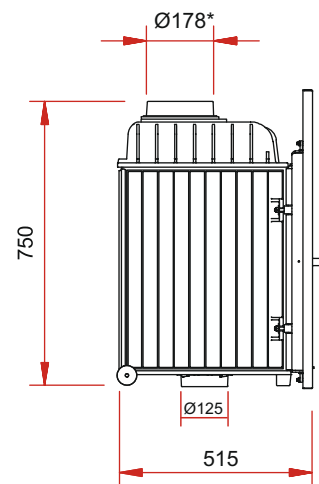
Frontansicht M 1:20



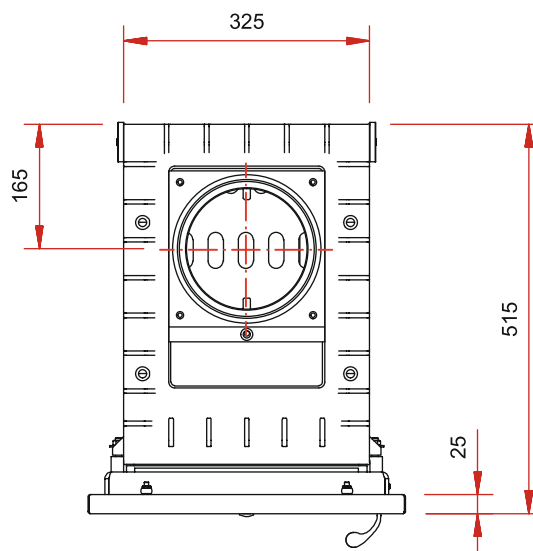
Frontplatten

B / H: 39 / 79 cm
 B / H: 42 / 79 cm
 B / H: 48 / 82 cm

Seitenansicht M 1:20



Grundriss M 1:10



*optional Ø 160 oder Ø 145 mm