



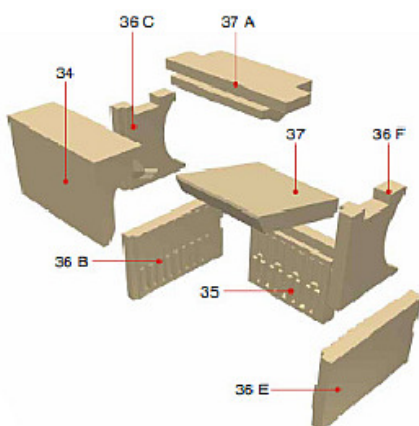
		SH	BKB
NWL:	KW	9 / 11	9 / 11
Gewicht:	kg	175 / 225	175 / 225
Abgasmassenstrom:	g/s	9,1 / 9,6	9,8 / 11,8
Abgastemperatur ¹⁾ :	°C	620 / 670	620 / 680
Abgastemperatur ²⁾ :		300 / 280	300 / 290
Erforderl. Förderdruck:	mBar	0,12 / 0,12	0,12 / 0,12
Prüf.-Nr.:		9 kW RRF - 29 10 2234	
		11 kW RRF - 29 10 2210	

¹⁾ gemessen am Stutzen vom Heizeinsatz

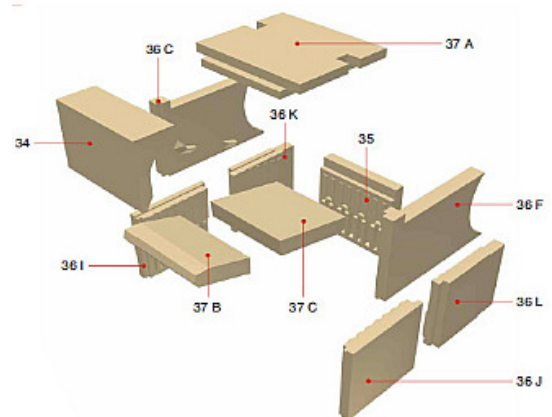
²⁾ gemessen hinter der Nachschaltheizfläche

Innenauskleidung

Creation 9



Creation 11



Alle Abbildungen und Zeichnungen sind urheberrechtlich geschützt.
Verwertung oder Veröffentlichung, auch einzelner Details, nur mit unserer Genehmigung.
Technische Änderungen vorbehalten.