



- Doppelverglasung
- Für Mehrfachbelegung am Schornstein geeignet
- Tausch der Innenauskleidung durch die Feuerungstür
- Mit 2 Transportrollen hinten für den leichten Einbau
- Vielfältiges und sinnvolles Zubehör, siehe Preisliste

## SD 9 E Mischbrand

### Technische Daten

Nennwärmeleistung	kW	9
Wärmeleistungsbereich (nach Holzauflagenmenge)	kW	3,6 - 9,8
Wirkungsgrad	%	80,2
Dämmung Rückwand/Seitenwand	mm	80 / 80
Ø Zuluftleitung für Außenluftanschluss	mm	---
Gewicht inkl. Schamotte	kg	200
Wärmeabgabe über die Sichtscheibe	%	10
Konvektive Leistung	%	90

### Daten für Schornsteinfeger

nach DIN EN 13384

Betrieb geschlossen, A1

Werttripel bei NWL	Abgasmassenstrom	g/s Holz	9,1
		g/s BKB	9,8
	Abgastemperatur nach Nachschaltfläche	°C Holz	300
		°C BKB	300
	erf. Förderdruck am Abgasstutzen	mbar Holz	0,12
		mbar BKB	0,12

Werttripel zur Berechnung der keramischen Züge	Holzauflagemenge	kg/h	3,7
	*Feuerungsleistung	kW	12,0
	*Abgasmassenstrom	g/s	18,1
	*Abgastemperatur vor der Nachschaltfläche	°C	534
	*Erforderlicher Förderdruck am Abgasstutzen	mbar	0,15
	*Verbrennungsluftbedarf	m³/h	42,4

\* bez. auf Holzauflagenmenge

Optionale Komfortausstattung:



Außenluft-  
anschluss



SMS - Mini



SMS



Röhrtür



Wasser



Nachheiz-  
kasten



Keramische  
Züge

### Prüfung nach DIN EN 13229

und den Vorgaben der Vereinbarungen gemäß Art. 15a B-VG

Prüfbericht Nr.:

RRF - 29 06 1052



1. BImSchV. Stufe 1

1. BImSchV. Stufe 2

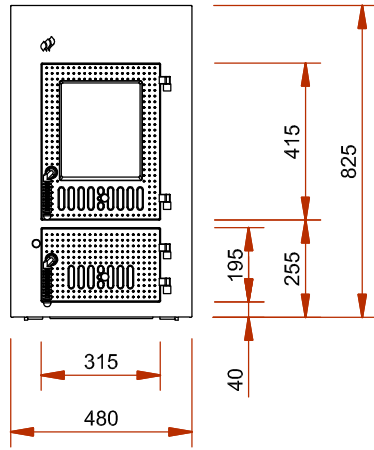


Weitere Informationen:

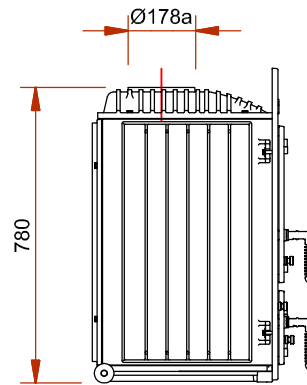
# SD 9 E

## Mischbrand

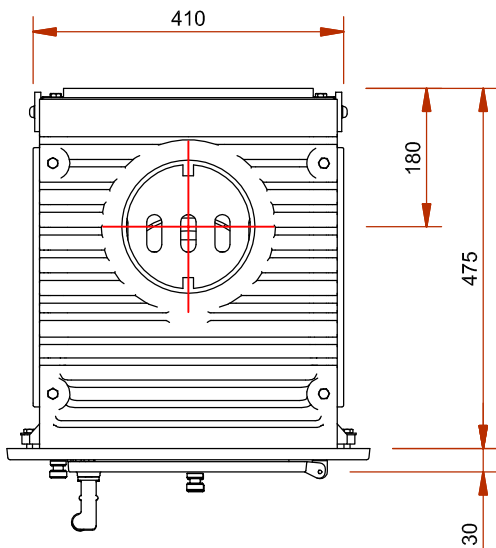
Frontansicht M 1:20



Seitenansicht M 1:20



Draufsicht M 1:10



Innenauskleidung

