

Kamineinsatz



- ✓ Zeitbrandfeuerstätte
- ✓ Front im Kachelmaß
- ✓ optional: selbstschließende Tür A1
- ✓ hochwertige Gusskuppel, sämtliche Teile beweglich, verstellbar von 0 - 90°
- ✓ Bauhöhe einfach und schnell verstellbar
- ✓ untere Scheibenspülung einstellbar



Kristall



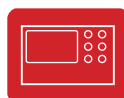
Gusskuppel



Außenluft-anschluss



Außenbefeuerung



SMS Schmid Multi-Steuerung®



Nachheizkasten



Warmluft-Aufsatzregister

Eckige Front



Tür hochschiebbar
zur Reinigung schwenkbar

Baureihe:

Ekko 45.. h

4545 - für 22er Kachelmaß, H 45 cm
4551 - für 25er Kachelmaß, H 51 cm
4557 - für 28er Kachelmaß, H 57 cm

Technische Daten

Nennwärmeleistung	kW	7
Wärmeleistungsbereich (nach Holzauflagenmenge)	kW	3,2 - 7,1
Brennstoff-Füllmenge, ca.	kg	5
Dämmung Rückwand/Seitenwand	mm	80 / 80
Gewicht	kg	210 - 230
Wärmeabgabe über die Sichtscheibe	%	50
Konvektive Leistung	%	50

Daten für Schornsteinfeger

nach DIN EN 13384

Betrieb	offen, A	geschlossen, A1
Abgasmassenstrom	g/s	14,7 6,8
Abgastemperatur am Stutzen	°C	230 310
Erforderlicher Förderdruck am Stutzen	mbar	0,10 0,12
Erforderlicher Ø, Verbrennungsluft	mm	180 125

Emissionsgrenzwerte

CO bezogen auf 13 % O ₂	mg/Nm ³	< 1250
Staubgehalt bezogen auf 13 % O ₂	mg/Nm ³	< 40
Wirkungsgrad	%	79

Prüfung nach DIN EN 13229

und den Vorgaben der Vereinbarungen gemäß Art. 15a B-VG

Prüfungsbericht Nr.:

RRF - 29 06 1077

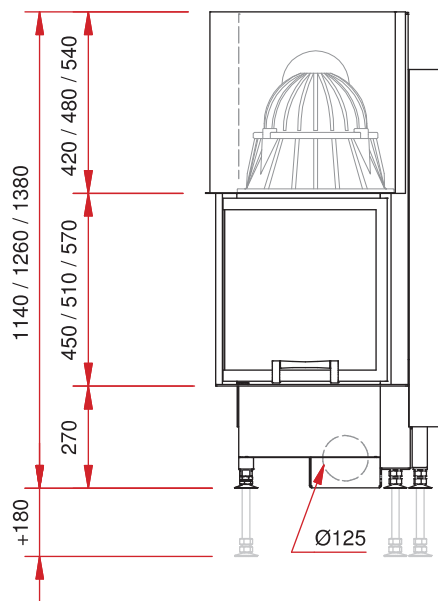
Weitere Informationen:
www.schmid.st

Schmid
Wir machen richtig Feuer

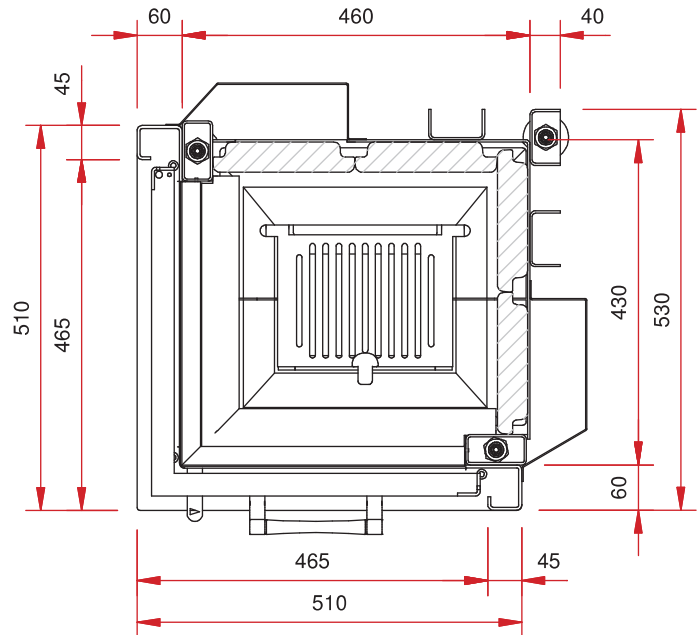
- Kamineinsatz 2-seitig offen
- Tür hochschiebbar
- Glas 1-teilig
- Frontbreite 450 mm, Seitenteiltiefe 450 mm
- Abgasstutzen Ø 180 mm

- Außenluftanschluss Ø 125 mm
- Tausch der Innenauskleidung durch die Fronttür möglich
- vielfältiges und sinnvolles Zubehör (s. Preisliste)
- leicht zerlegbar für den Transport

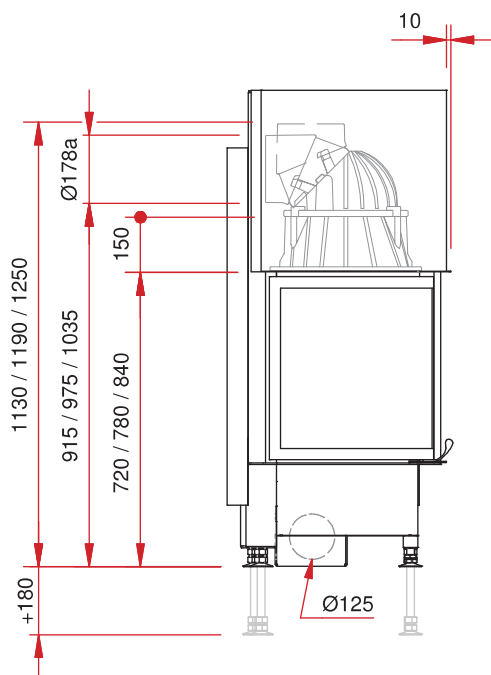
Frontansicht M 1:20



Grundriss M 1:10



Seitenansicht M 1:20



Draufsicht M 1:10

