

# Kamineinsatz



- ✓ Zeitbrandfeuerstätte
- ✓ Front im Kachelmaß
- ✓ optional: selbstschließende Tür A1
- ✓ hochwertige Gusskuppel, sämtliche Teile beweglich, verstellbar von 0 - 90°
- ✓ Bauhöhe einfach und schnell verstellbar
- ✓ untere Scheibenspülung einstellbar



Kristall



Gusskuppel



Außenluft-anschluss



Außenbefeuerung



SMS Schmid Multi-Steuerung®



Nachheizkasten



Warmluft-Aufsatzregister



Aufsatzspeicher

Eckige Front



Tür hochschiebbar  
zur Reinigung schwenkbar

Baureihe:

## Ekko L 67.. h

6745 - für 22er Kachelmaß, H 45 cm  
6751 - für 25er Kachelmaß, H 51 cm  
6757 - für 28er Kachelmaß, H 57 cm

### Technische Daten

Nennwärmeleistung	kW	9
Wärmeleistungsbereich (nach Holzaufgabenmenge)	kW	3,4 - 9,8
Brennstoff-Füllmenge, ca.	kg	7
Dämmung Rückwand/Seitenwand	mm	80 / 80
Gewicht	kg	240 - 260
Wärmeabgabe über die Sichtscheibe	%	50
Konvektive Leistung	%	50

### Daten für Schornsteinfeger

nach DIN EN 13384

Betrieb		offen, A	geschlossen, A1
Abgasmassenstrom	g/s	25,9	9,5
Abgastemperatur am Stutzen	°C	230	330
Erforderlicher Förderdruck am Stutzen	mbar	0,10	0,12
Erforderlicher Ø, Verbrennungsluft	mm	180	125

### Emissionsgrenzwerte

CO bezogen auf 13 % O <sub>2</sub>	mg/Nm <sup>3</sup>	< 1250
Staubgehalt bezogen auf 13 % O <sub>2</sub>	mg/Nm <sup>3</sup>	< 40
Wirkungsgrad	%	78

### Prüfung nach DIN EN 13229

und den Vorgaben der Vereinbarungen gemäß Art. 15a B-VG

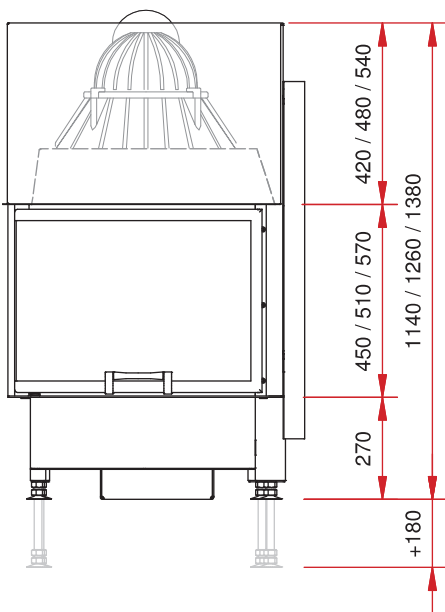
Prüfungsbericht Nr.: RRF - 29 06 1076

Weitere Informationen:  
[www.schmid.st](http://www.schmid.st)

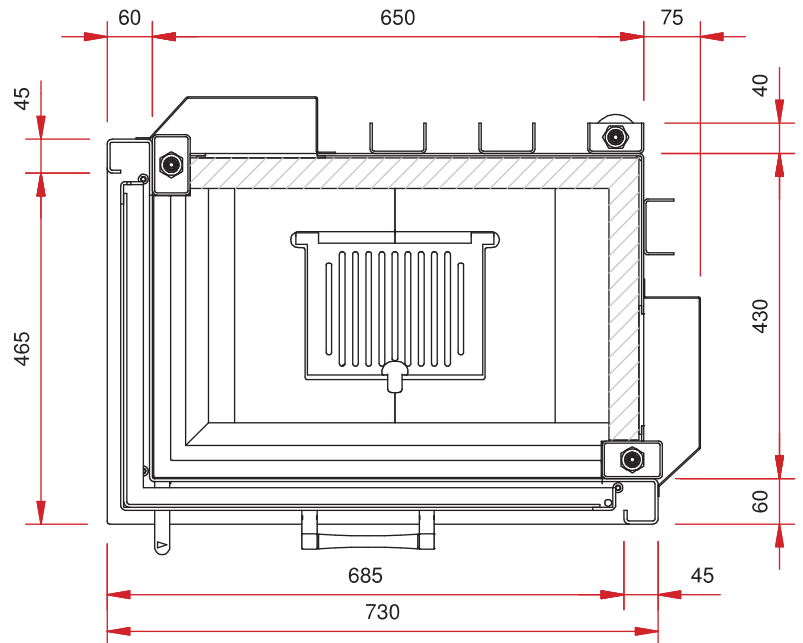


- Kamineinsatz 2-seitig offen
- Tür hochschiebbar
- Glas 1-teilig
- Frontbreite 670 mm, Seitenteiltiefe 450 mm
- Abgasstutzen Ø 180 mm
- Außenluftanschluss Ø 125 mm
- Tausch der Innenauskleidung durch die Fronttür möglich
- vielfältiges und sinnvolles Zubehör (s. Preisliste)
- leicht zerlegbar für den Transport

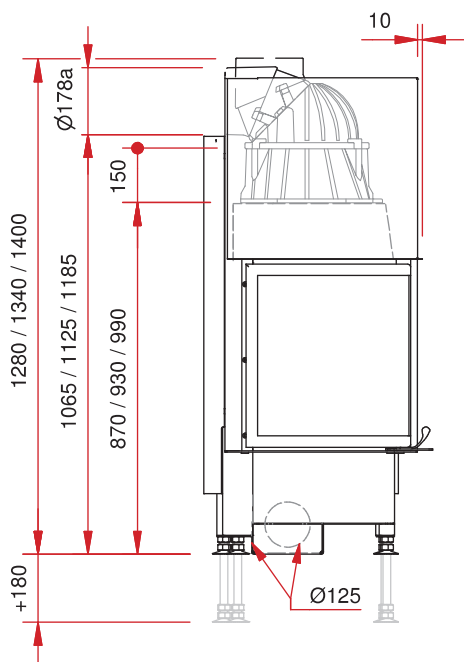
Frontansicht M 1:20



Grundriss M 1:10



Seitenansicht M 1:20



Draufsicht M 1:10

