

# Kamineinsatz



- ✓ Zeitbrandfeuerstätte
- ✓ optional: selbstschließende Tür A1
- ✓ hochwertige Gusskuppel, sämtliche Teile beweglich, verstellbar von 0 - 90°
- ✓ Bauhöhe einfach und schnell verstellbar
- ✓ untere Scheibenspülung einstellbar



Gusskuppel



Außenluft-  
anschluss



SMS Schmid  
Multi-Steuerung®

Eckige Front



Tür hochschiebbar  
zur Reinigung schwenkbar

Baureihe:

## Ekko U 55(67).. h

55(67)45 - für 22er Kachelmaß, H 45 cm  
55(67)51 - für 25er Kachelmaß, H 51 cm  
55(67)57 - für 28er Kachelmaß, H 57 cm

### Technische Daten

Nennwärmeleistung	kW	9
Wärmeleistungsbereich (nach Holzaufgabenmenge)	kW	4,3 - 9,1
Brennstoff-Füllmenge, ca.	kg	7
Dämmung Rückwand/Seitenwand	mm	80 / 80
Gewicht	kg	240 - 260
Wärmeabgabe über die Sichtscheibe	%	70
Konvektive Leistung	%	30

### Daten für Schornsteinfeger

nach DIN EN 13384

Betrieb		geschlossen, A1
Abgasmassenstrom	g/s	8,6
Abgastemperatur am Stutzen	°C	310
Erforderlicher Förderdruck am Stutzen	mbar	0,12
Erforderlicher Ø, Verbrennungsluft	mm	125

### Emissionsgrenzwerte

CO bezogen auf 13 % O <sub>2</sub>	mg/Nm <sup>3</sup>	< 1250
Staubgehalt bezogen auf 13 % O <sub>2</sub>	mg/Nm <sup>3</sup>	< 40
Wirkungsgrad	%	79

**Prüfung** nach DIN EN 13229  
und den Vorgaben der Vereinbarungen gemäß Art. 15a B-VG

Prüfungsbericht Nr.: RRF - 29 10 2336

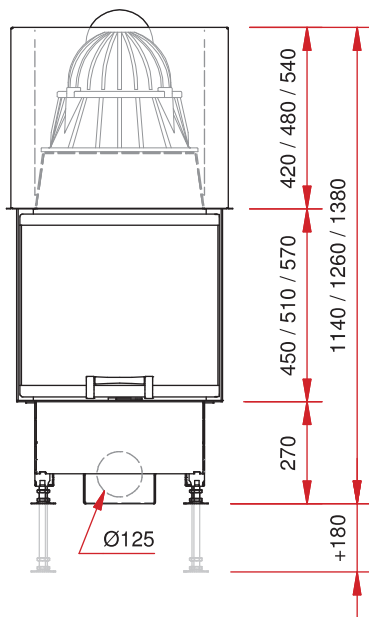
Weitere Informationen:  
[www.schmid.st](http://www.schmid.st)

**Schmid**  
*Wir machen richtiges Feuer*

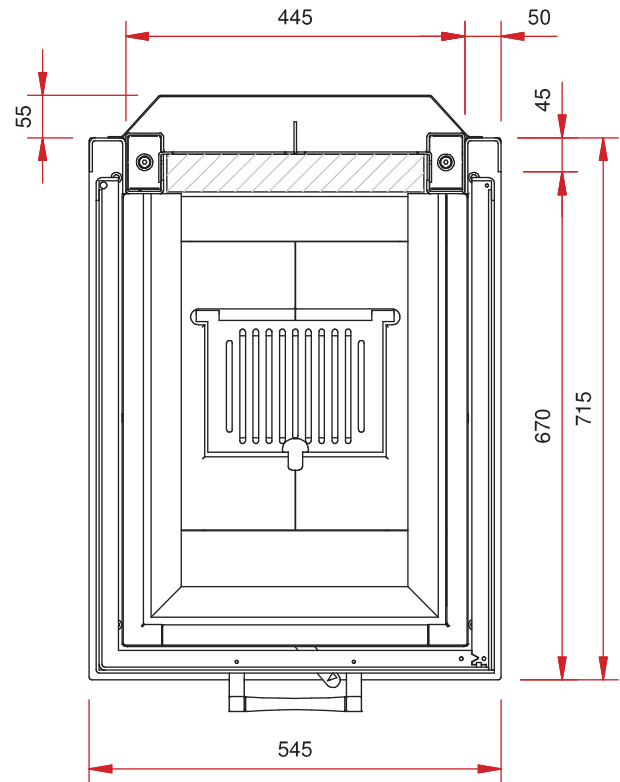
# Ekko U 55(67).. h

- Kamineinsatz 3-seitig offen
- Front hochschiebbar
- Frontbreite 550 mm, Seitenteiltiefe 670 mm
- Abgasstutzen Ø 200 mm
- Außenluftanschluss Ø 125 mm
- Tausch der Innenauskleidung durch die Fronttür möglich
- vielfältiges und sinnvolles Zubehör (s. Preisliste)
- leicht zerlegbar für den Transport

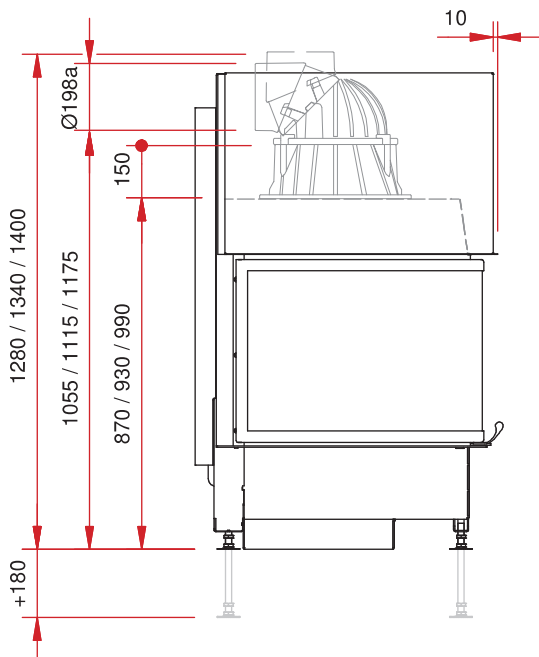
Frontansicht M 1:20



Grundriss M 1:10



Seitenansicht M 1:20



Draufsicht M 1:10

