

Kamineinsatz



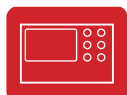
- ✓ Zeitbrandfeuerstätte
- ✓ optional: selbstschließende Tür A1
- ✓ hochwertige Gusskuppel, sämtliche Teile beweglich, verstellbar von 0 - 90°
- ✓ Bauhöhe einfach und schnell verstellbar
- ✓ untere Scheibenspülung einstellbar



Gusskuppel



Außenluft-anschluss



SMS Schmid Multi-Steuerung®

Eckige Front



Tür hochschiebbar
zur Reinigung schwenkbar

Baureihe:

Ekko U 84(34).. h

84(34)45 - für 22er Kachelmaß, H 45 cm
84(34)51 - für 25er Kachelmaß, H 51 cm
84(34)57 - für 28er Kachelmaß, H 57 cm

Technische Daten

Nennwärmeleistung	kW	10,5
Wärmeleistungsbereich (nach Holzaufgabenmenge)	kW	6,6 - 13,0
Brennstoff-Füllmenge, ca.	kg	8
Dämmung Rückwand/Seitenwand	mm	80 / 80
Gewicht	kg	280 - 320
Wärmeabgabe über die Sichtscheibe	%	60
Konvektive Leistung	%	40

Daten für Schornsteinfeger

nach DIN EN 13384

Betrieb		geschlossen, A1
Abgasmassenstrom	g/s	14,9
Abgastemperatur am Stutzen	°C	259
Erforderlicher Förderdruck am Stutzen	mbar	0,12
Erforderlicher Ø, Verbrennungsluft	mm	125

Emissionsgrenzwerte

CO bezogen auf 13 % O ₂	mg/Nm ³	1250
Staubgehalt bezogen auf 13 % O ₂	mg/Nm ³	< 40
Wirkungsgrad	%	80,3

Prüfung nach DIN EN 13229
und den Vorgaben der Vereinbarungen gemäß Art. 15a B-VG

Prüfungsbericht Nr.: F 12/03/0194

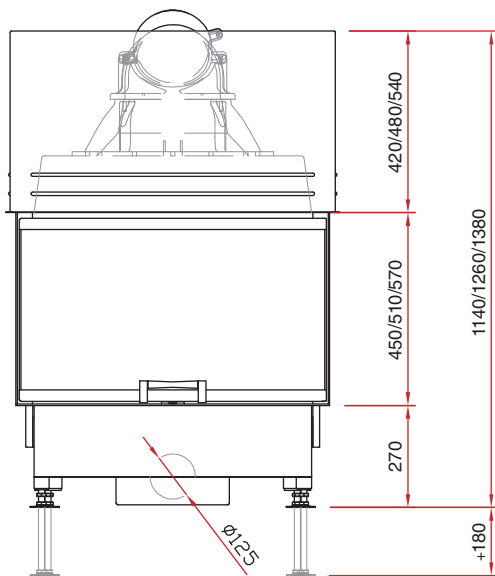
Weitere Informationen:
www.schmid.st

Schmid
Wir machen richtig Feuer

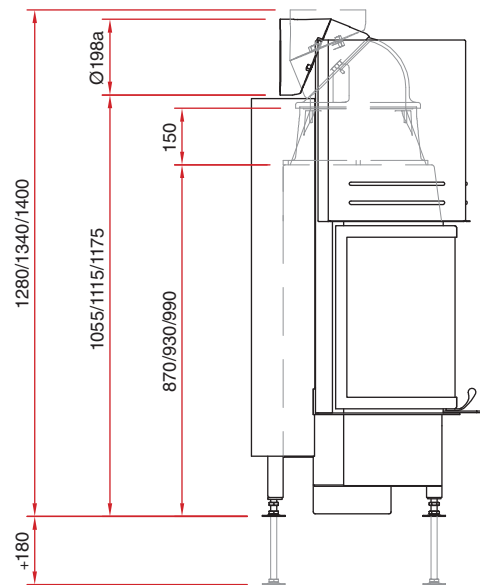
Ekko U 84(34).. h

- Kamineinsatz 3-seitig offen
- Front hochschiebbar
- Frontbreite 840 mm, Seitenteiltiefe 340 mm
- Abgasstutzen \varnothing 200 mm
- Außenluftanschluss \varnothing 125 mm
- Tausch der Innenauskleidung durch die Fronttür möglich
- vielfältiges und sinnvolles Zubehör (s. Preisliste)
- leicht zerlegbar für den Transport

Frontansicht M 1:20



Seitenansicht M 1:20



Grundriss M 1:10

