

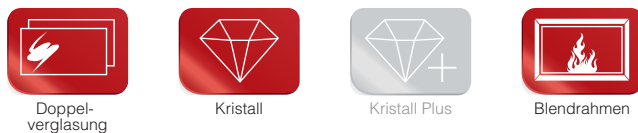
Lina 120.. h



✓ Tür hochschiebbar,
zur Reinigung kippbar

- Kamineinsatz 1-seitig offen
- 12045 - für 22er Kachelmaß, H 45 cm
12051 - für 25er Kachelmaß, H 51 cm
12057 - für 28er Kachelmaß, H 57 cm
- Optional: selbstschließende Tür, A1
- Untere Scheibenspülung einstellbar
- Standard-Innenauskleidung: Schamotte, glatt
- Hochwertige Gusskuppel, sämtliche Teile beweglich, verstellbar von 0 - 90°
- Bauhöhe einfach und schnell verstellbar
- Leicht zerlegbar für den Transport

Optionale Gestaltungsvarianten:



Optionale Komfortausstattung:



Technische Daten

Nennwärmeleistung	kW	10
Wärmeleistungsbereich (nach Holzaufgabenmenge)	kW	4,9 – 10,6
Wirkungsgrad	%	> 78
Dämmung Rückwand/Seitenwand	mm	80 / 80
Ø Zuluftleitung für Außenluftanschluss	mm	150
Gewicht (je nach Ausstattung)	kg	340 – 400
Wärmeabgabe über die Sichtscheibe	%	40
Konvektive Leistung	%	60

Daten für Schornsteinfeger

nach DIN EN 13384

(Betrieb geschlossen: A1 / Betrieb offen: A)

Werttripel bei NWL	Abgasmassenstrom	g/s	A1	7,9
		g/s	A	16,2
	Abgastemperatur am Stutzen	°C	A1	365
		°C	A	315
	erf. Förderdruck am Stutzen	mbar	A1	0,12
		mbar	A	0,09

Aufsatzspeicher (4 Speicherringe)

Nennwärmeleistung	kW	---
Wirkungsgrad	%	---

Warmluft-Aufsatzregister

Nennwärmeleistung	kW	---
Wirkungsgrad	%	---

Nachheizkasten

Nennwärmeleistung	kW	---
Wirkungsgrad	%	---

Heizwasser-Aufsatzregister

Nennwärmeleistung	kW	---
Wirkungsgrad	%	---

Prüfung nach DIN EN 13229

und den Vorgaben der Vereinbarungen gemäß Art. 15a B-VG

Prüfungsbericht Nr.: RRF - 29 10 2334



1. BImSchV. Stufe 1

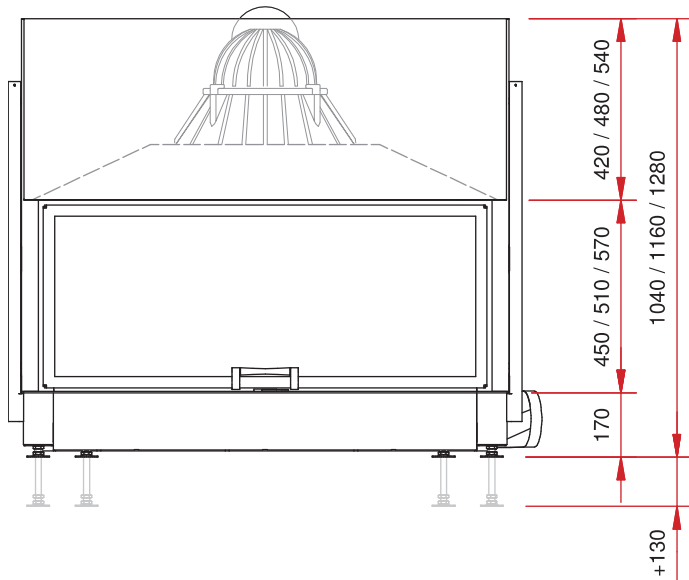
1. BImSchV. Stufe 2



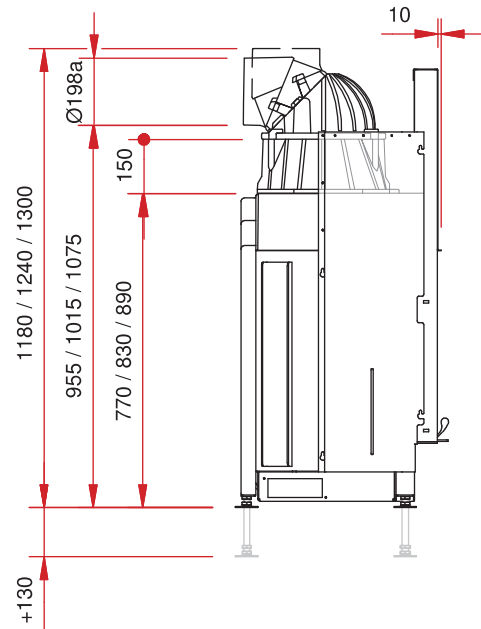
Weitere Informationen:

Lina 120.. h

Frontansicht M 1:20



Seitenansicht M 1:20



Draufsicht M 1:10

