

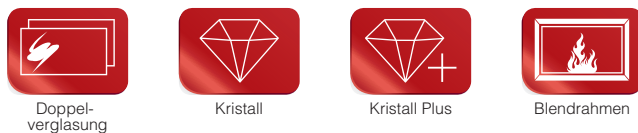
Lina 7363 h



↓ Tür hochschiebbar,
zur Reinigung kippbar

- Kamineinsatz 1-seitig offen
- 7363 - für Stilkamine, H 63 cm
- Optional: selbstschließende Tür, A1
- Untere Scheibenspülung einstellbar
- Standard-Innenauskleidung: Schamotte, glatt
- Hochwertige Gusskuppel, sämtliche Teile beweglich, verstellbar von 0 - 90°
- Bauhöhe einfach und schnell verstellbar
- Leicht zerlegbar für den Transport

Optionale Gestaltungsvarianten:



Optionale Komfortausstattung:



Technische Daten

Nennwärmeleistung	kW	9
Wärmeleistungsbereich (nach Holzaufgabenmenge)	kW	3,2 – 10,9
Wirkungsgrad	%	> 78
Dämmung Rückwand/Seitenwand	mm	80 / 80
Ø Zuluftleitung für Außenluftanschluss	mm	150
Gewicht (je nach Ausstattung)	kg	290
Wärmeabgabe über die Sichtscheibe	%	35
Konvektive Leistung	%	65

Daten für Schornsteinfeger

nach DIN EN 13384

(Betrieb geschlossen: A1 / Betrieb offen: A)

Werttripel bei NWL	Abgasmassenstrom	g/s	A1	9,1
		g/s	A	22,1
	Abgastemperatur am Stutzen	°C	A1	320
		°C	A	240
	erf. Förderdruck am Stutzen	mbar	A1	0,12
		mbar	A	0,10

Aufsatzspeicher (4 Speicherringe)

Nennwärmeleistung	kW	10
Wirkungsgrad	%	80,2

Warmluft-Aufsatzregister

Nennwärmeleistung	kW	10
Wirkungsgrad	%	81,7

Nachheizkasten

Nennwärmeleistung	kW	11
Wirkungsgrad	%	83,5

Heizwasser-Aufsatzregister

Nennwärmeleistung	kW	14
Wirkungsgrad	%	78,2

Prüfung nach DIN EN 13229

und den Vorgaben der Vereinbarungen gemäß Art. 15a B-VG

Prüfungsbericht Nr.: RRF - 29 06 1074



1. BImSchV. Stufe 1

1. BImSchV. Stufe 2



Weitere Informationen:

Lina 7363 h

Frontansicht M 1:20

Seitenansicht M 1:20

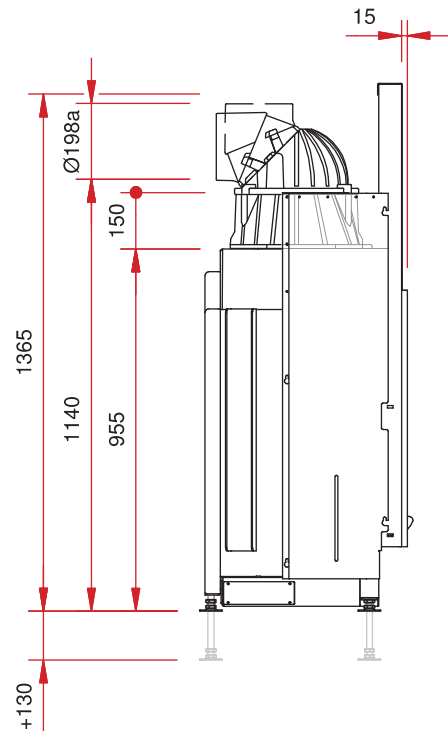
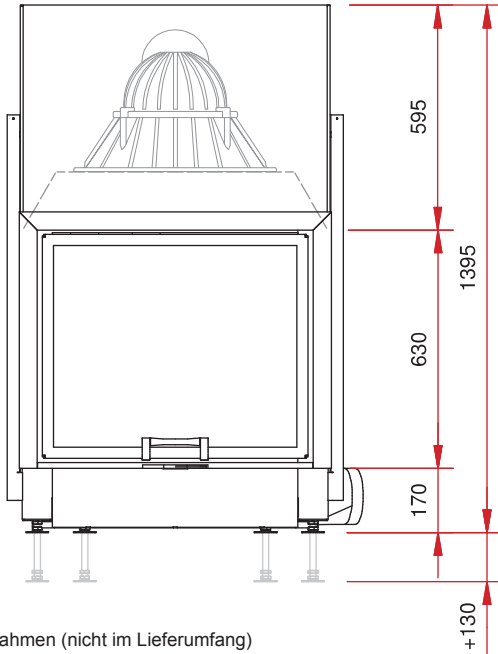


Abb. mit Blendrahmen (nicht im Lieferumfang)

Draufsicht M 1:10

