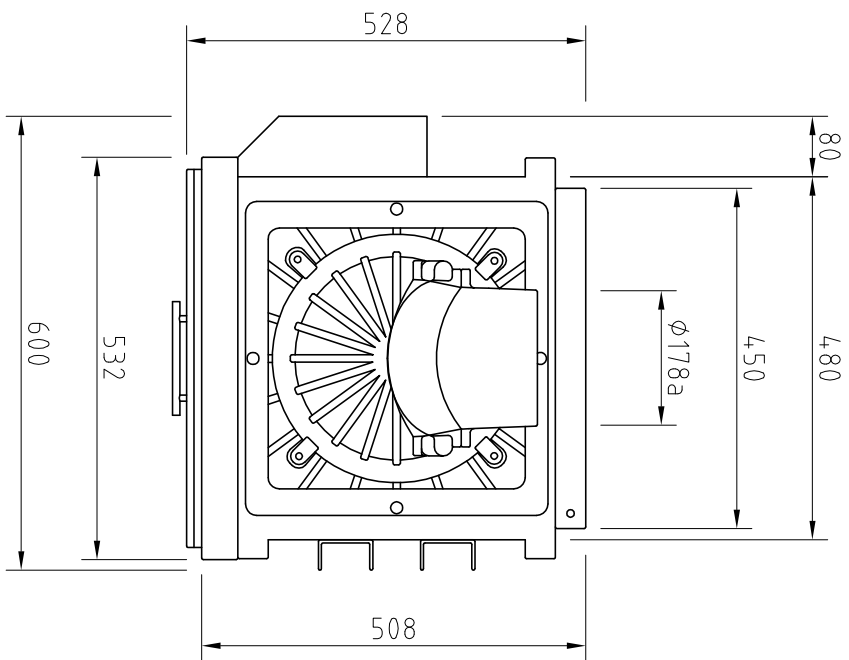
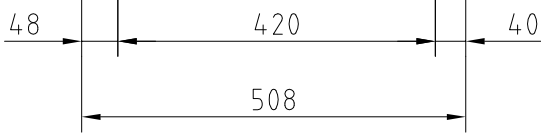
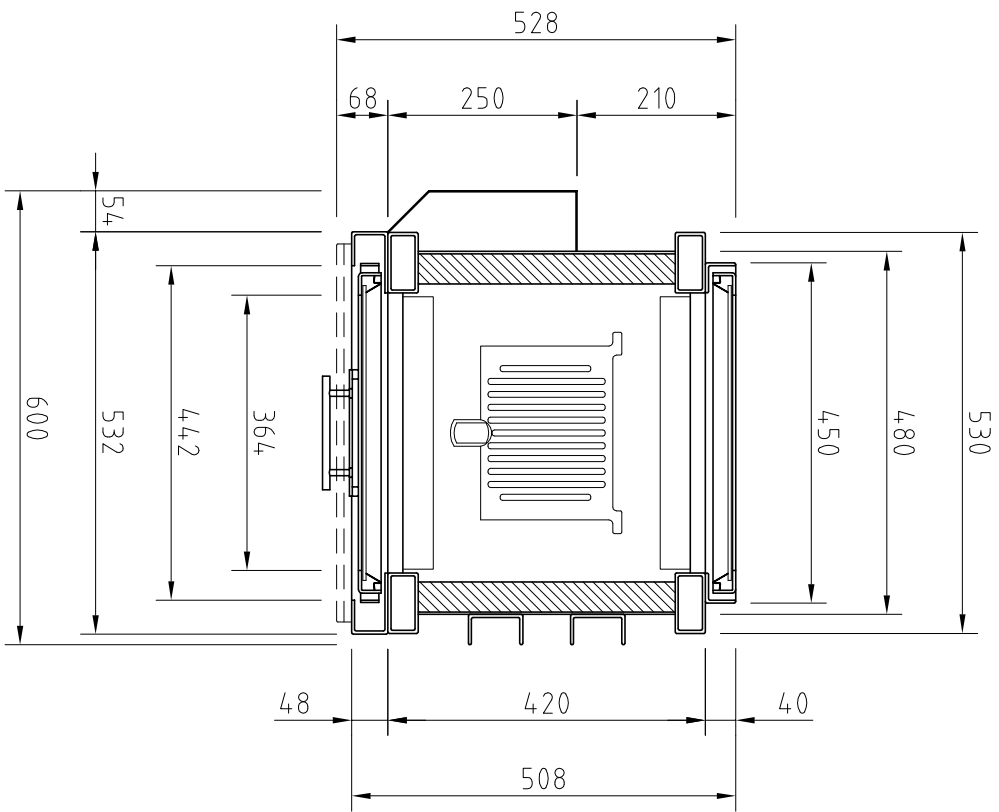
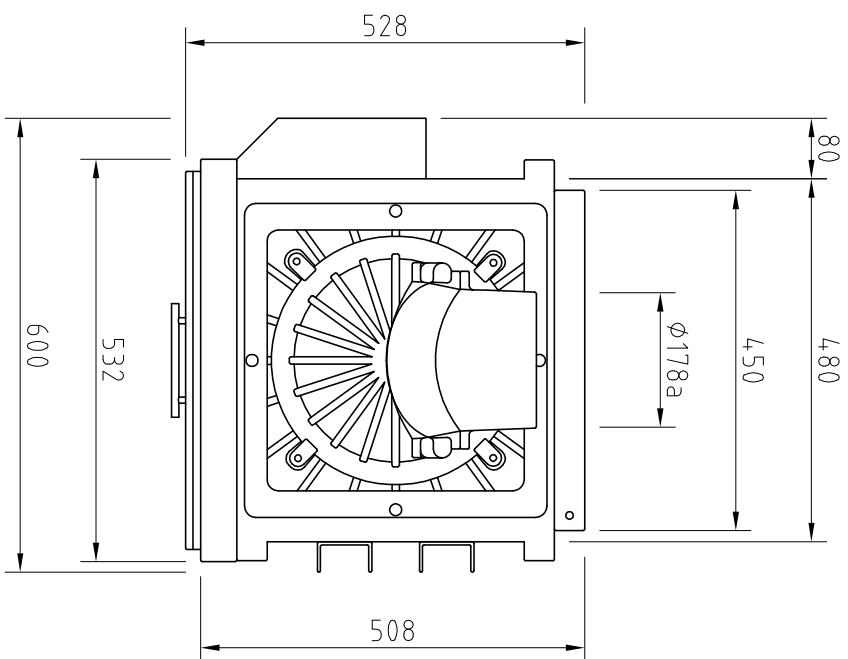
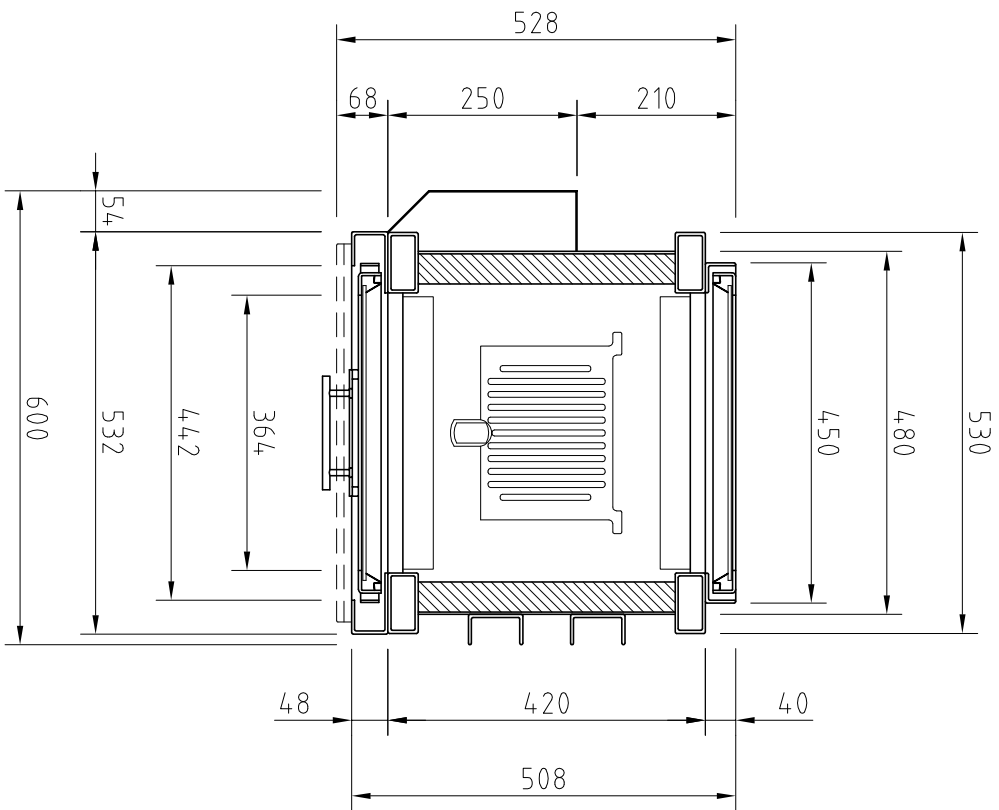


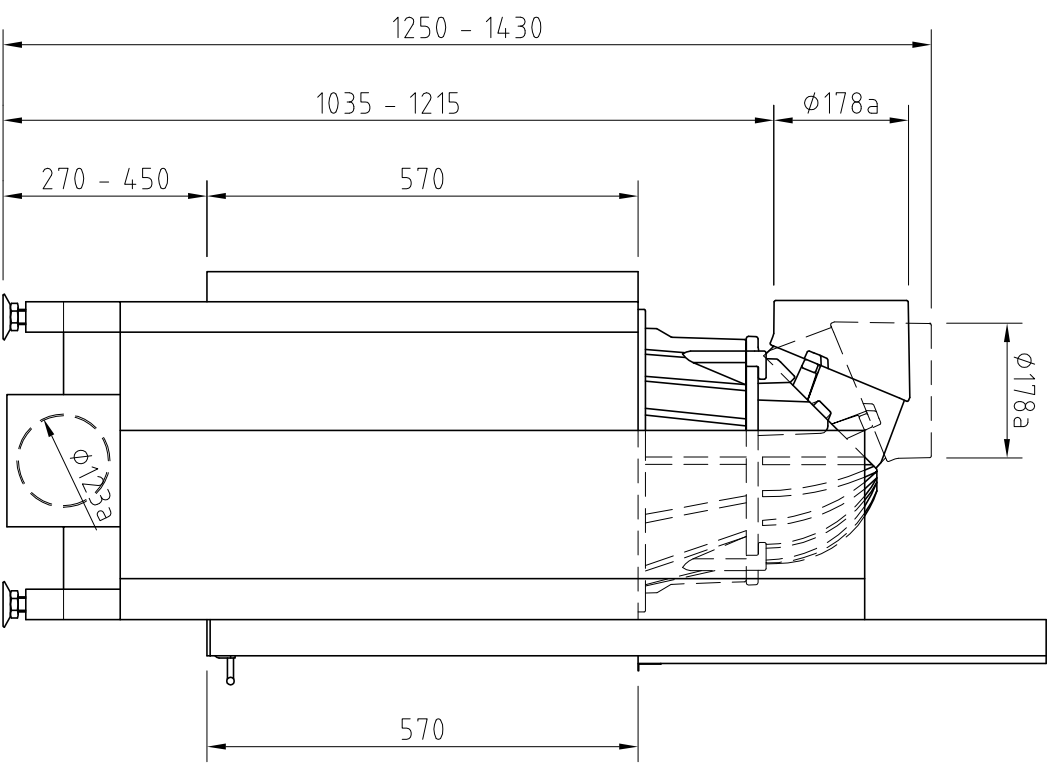
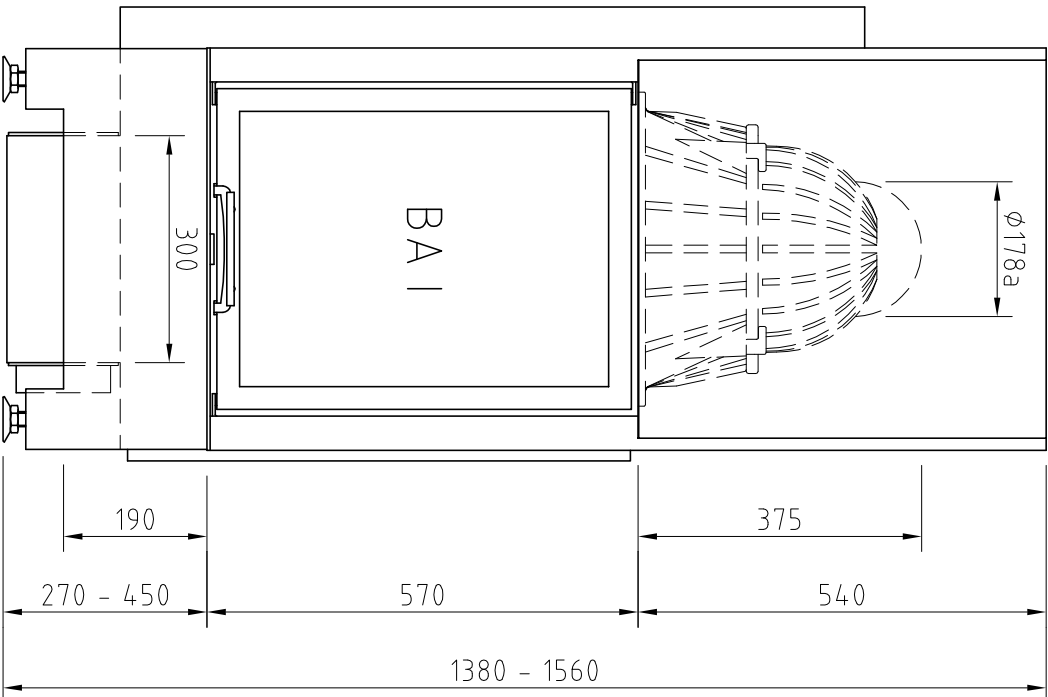
Änd.	Datum	Name		Datum	Name	Benennung
1			Bearbeitet	18.02.2009	Pierre Wilke	Lind 45/45h als FD-Gerät
2			Geprüft			
			Werkstoff			Modell
			Maßstab	1:10	Schmid Feuerungstechnik GmbH & Co.KG www.schmid.st	Zeich.-Nr.: (Artikelstamm)
						Zeich.-Nr.: (Artikelstamm)



Änd.	Datum	Name	Datum	Name	Benennung
1		Bearbeitet	18.02.2009	Pierre Wilke	Lina 45/45h als FD-Gerät
2		Geprüft			
		Werkstoff			Modell
		Maßstab			Zeich.-Nr.: (Artikelstamm)
		1:10		Schmid Feuerungstechnik GmbH & Co.KG www.schmid.st	Zeich.-Nr.: (Artikelstamm)
					Zeich.-Nr.: (Artikelstamm)



Änd.	Datum	Name	Datum	Name	Benennung
1		Bearbeitet	18.02.2009	Pierre Wilke	Lina 45/51h als FD-Gerät
2		Geprüft			
		Werkstoff			Modell
		Maßstab			Zeich.-Nr.: (Artikelstamm)
		1:10		Schmid Feuerungstechnik GmbH & Co.KG www.schmid.st	Zeich.-Nr.: (Artikelstamm)
					Zeich.-Nr.: (Artikelstamm)



Änd.	Datum	Name	Bearbeitet	Datum	Name	Benennung
1			Bearbeitet	18.02.2009	Pierre Wilke	Lind 45/57h als FD-Gerät
2			Geprüft			
			Werkstoff			Modell
			Maßstab			Zeich.-Nr.: (Artikelstamm)
			1:10		Schmid Feuerungstechnik GmbH & Co.KG www.schmid.st	Zeich.-Nr.: (Artikelstamm)
						Zeich.-Nr.: (Artikelstamm)

