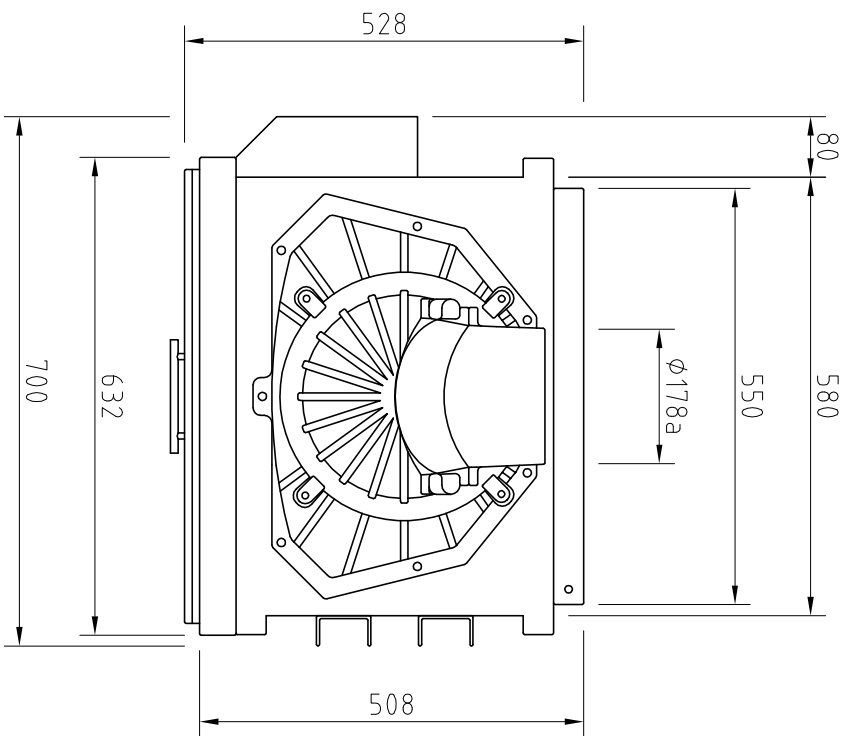
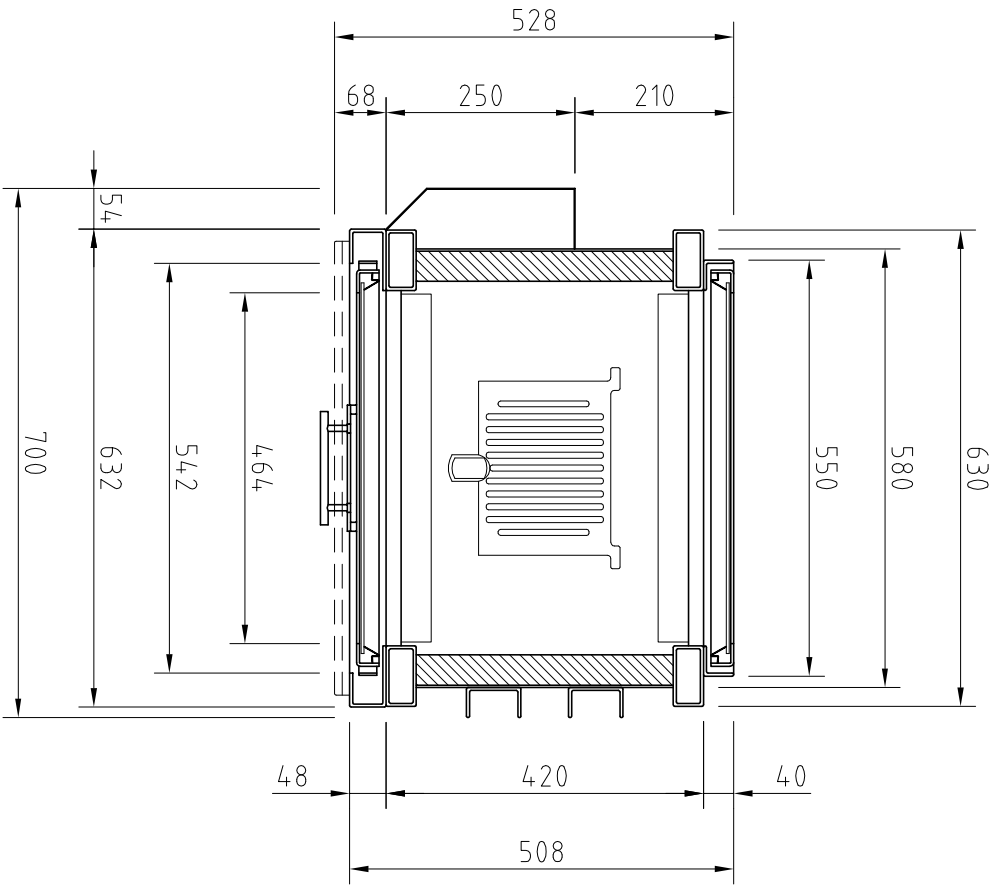
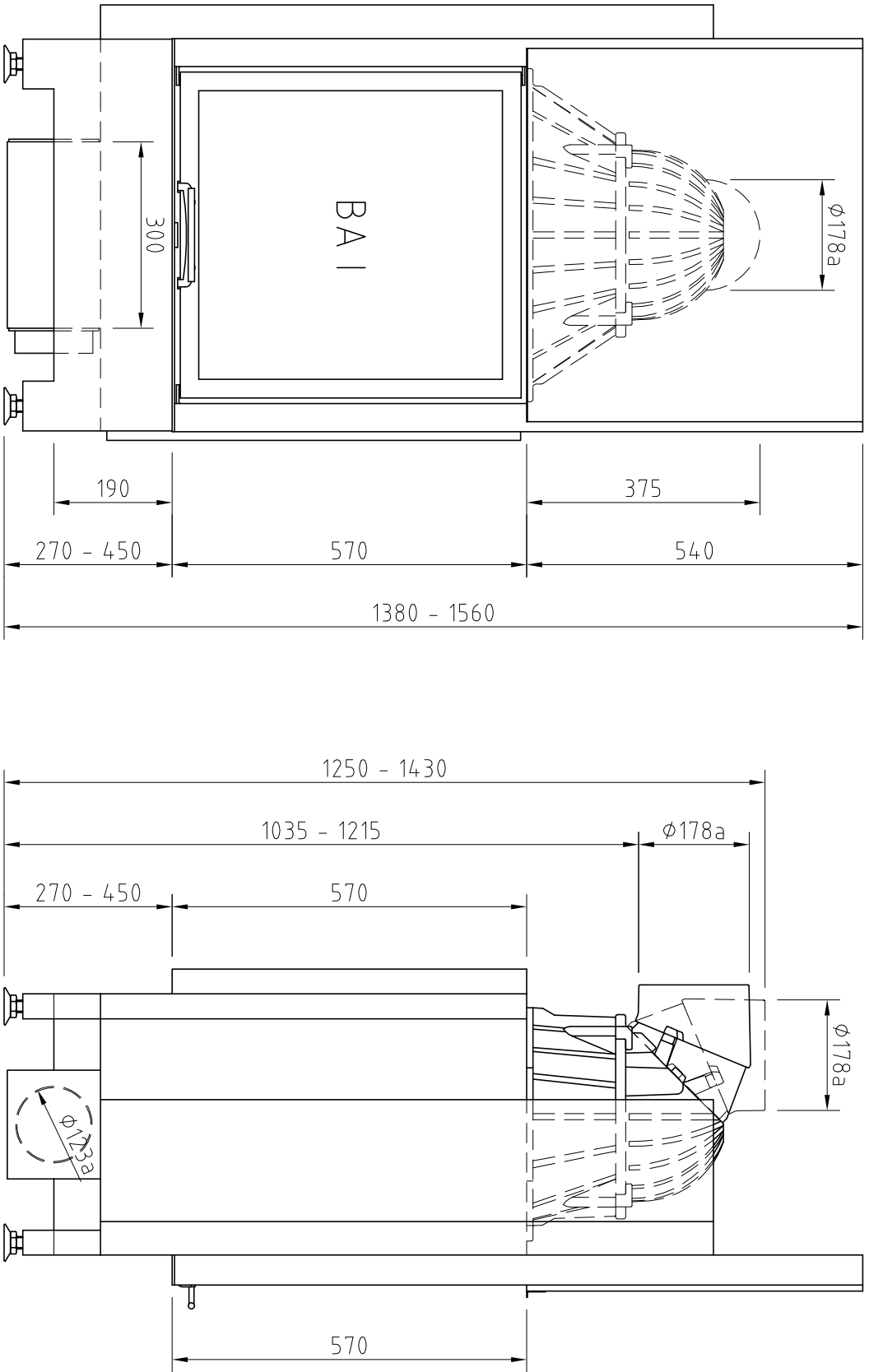


Änd.	Datum	Name		Datum	Name	Benennung	
1			Bearbeitet	23.02.2009	Pierre Wilke	Lind 55/45h als FD-Gerät	
2			Geprüft				
			Werkstoff				
			Mabstab			Zeich.-Nr.:	
			1:10			(Artikelstamm)	
						Zeich.-Nr.:	
						(Artikelstamm)	
						Modell	
						Schmid Feuerungstechnik GmbH & Co.KG www.schmid.st	



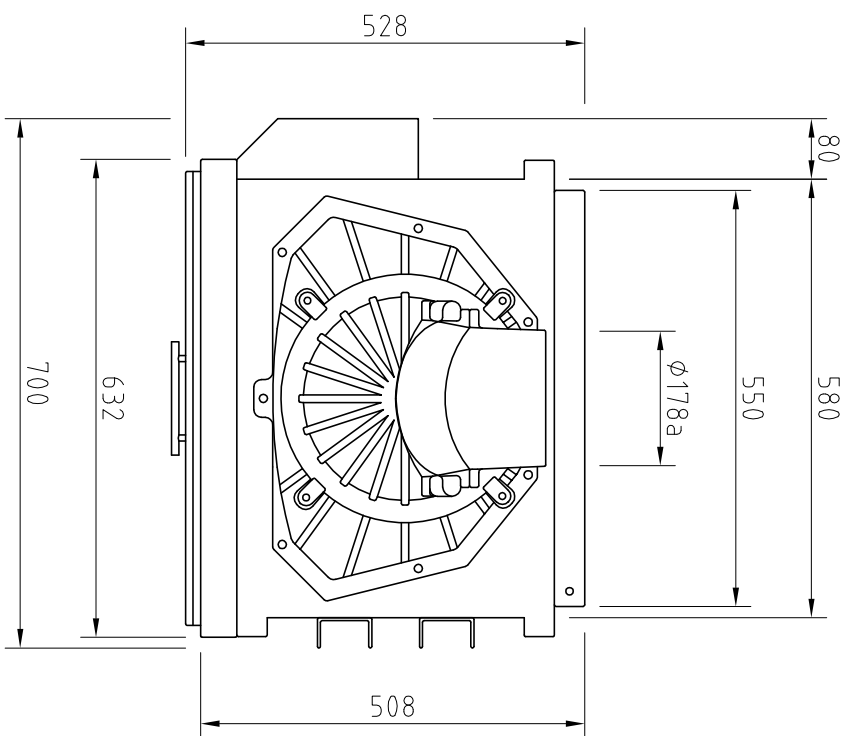
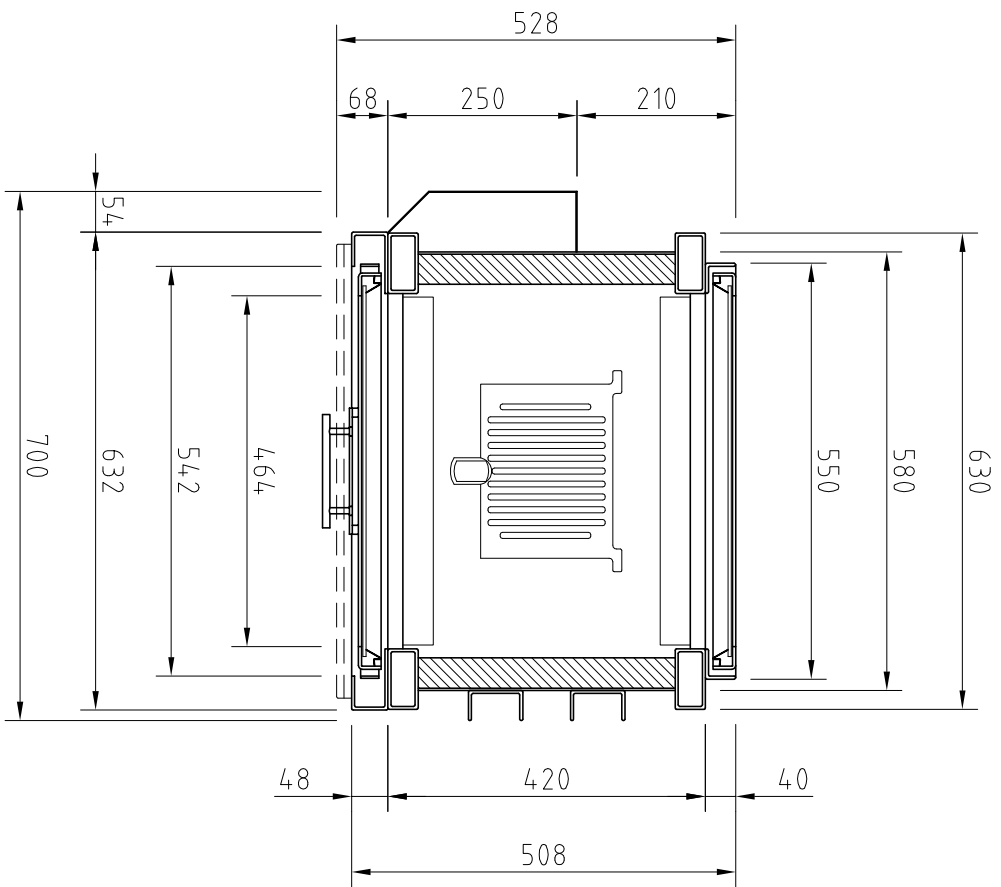


Änd.	Datum	Name		Datum	Name	Benennung
1			Bearbeitet	23.02.2009	Pierre Wilke	Lind 55/51h dls FD-Gerät
2			Geprüft			
			Werkstoff			Modell
			Mabstab			Zeich.-Nr.:
			1:10			(Artikelstamm)
						Zeich.-Nr.:
						(Artikelstamm)
						Zeich.-Nr.:
						(Artikelstamm)
						www.schmid.st
						Schmid Feuerungstechnik GmbH & Co.KG

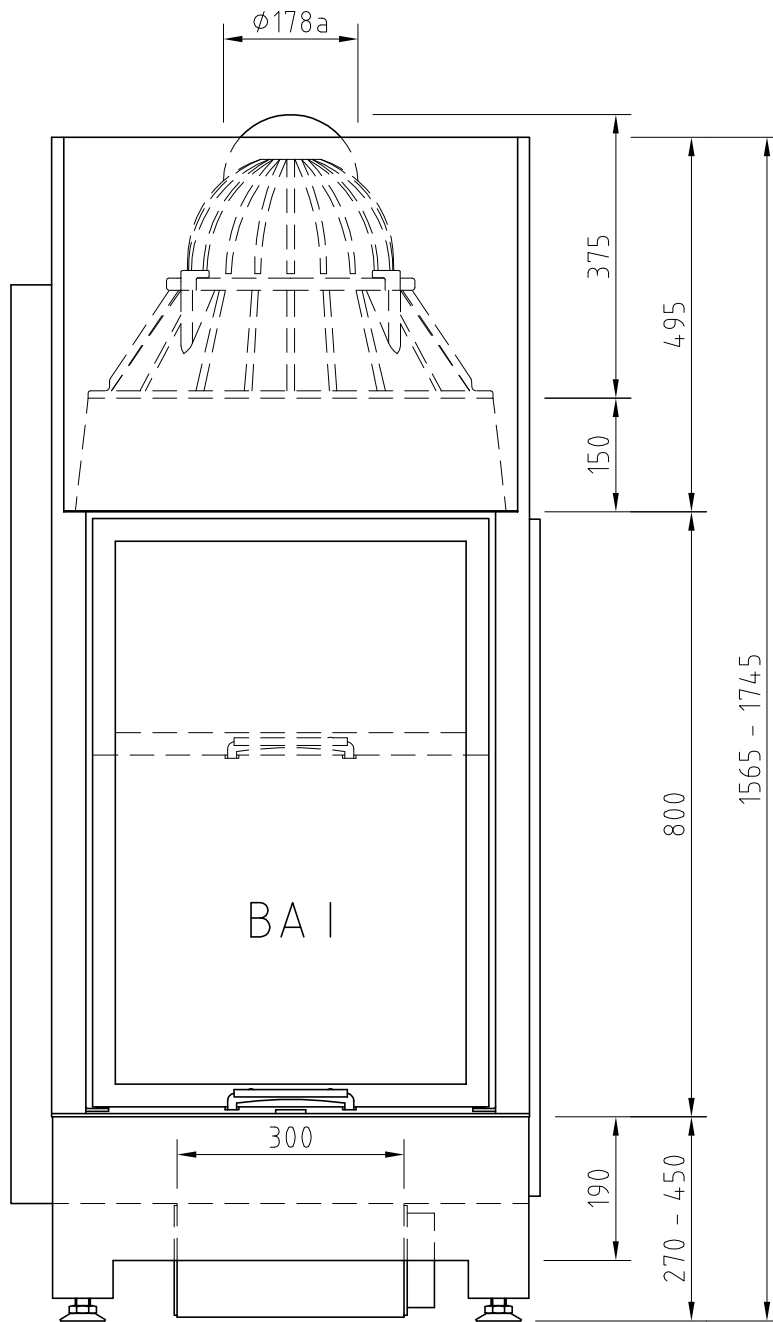


Änd.	Datum	Name	Bearbeitet	Datum	Name	Benennung
1			Bearbeitet	23.02.2009	Pierre Wilke	Lind 55/57h als FD-Gerät
2			Geprüft			
			Werkstoff			Modell
			Maßstab			Zeich.-Nr.:
			1:10			(Artikelstamm)
						Zeich.-Nr.:
						(Artikelstamm)
						www.schmid.st

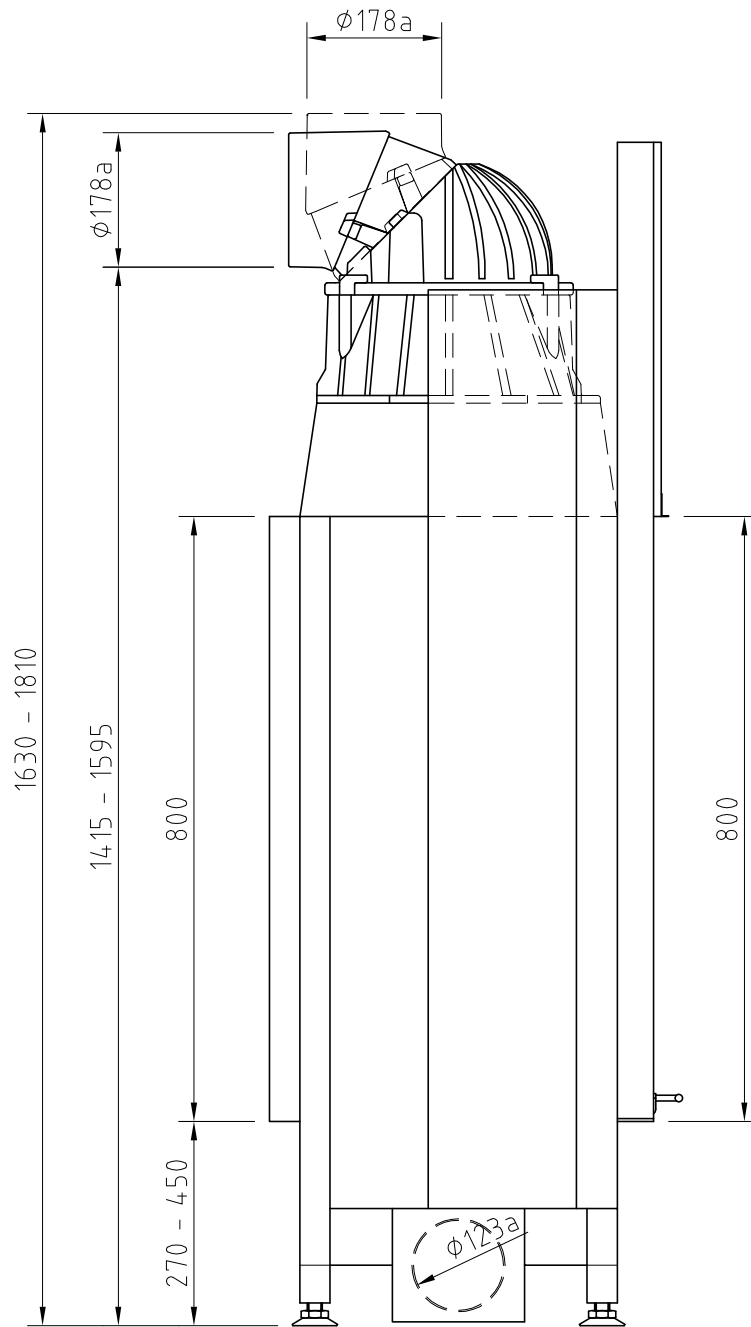
Schmid  
Feuerungstechnik  
GmbH & Co.KG  
www.schmid.st



Änd.	Datum	Name		Datum	Name	Benennung
1			Bearbeitet	23.02.2009	Pierre Wilke	Lind 55/57h als FD-Gerät
2			Geprüft			
			Werkstoff			Modell
			Maßstab	1:10	Schmid Feuerungstechnik GmbH & Co.KG www.schmid.st	Zeich.-Nr.: (Artikelstamm)
						Zeich.-Nr.: (Artikelstamm)
						Zeich.-Nr.: (Artikelstamm)

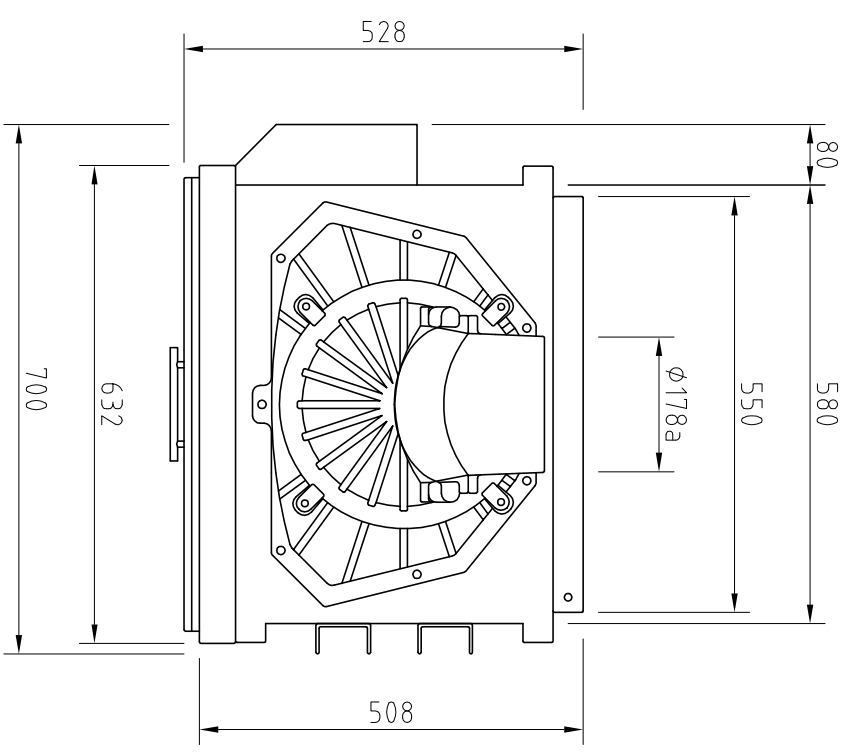
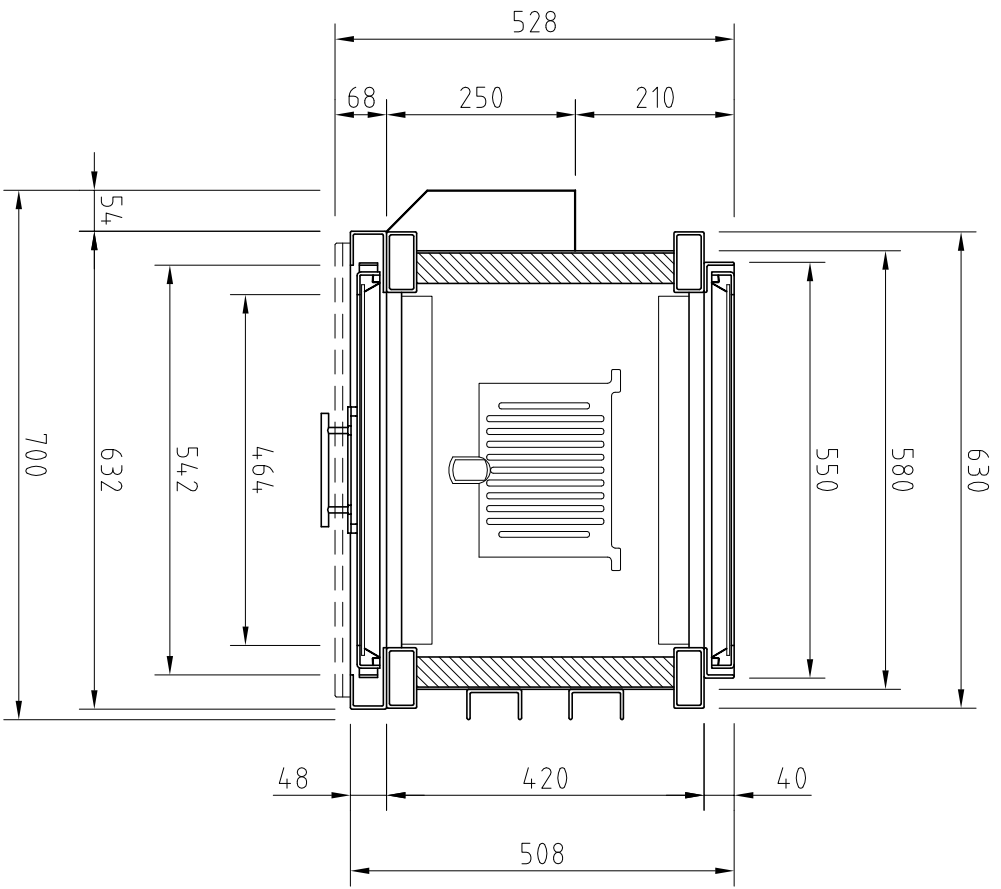


Änd.	Datum	Name		Datum	Name	Benennung
1			Bearbeitet	23.02.2009	Pierre Wilke	Lina 55/80h als FD-Gerät
2			Geprüft			
			Werkstoff			Modell
			Maßstab		Schmid Feuerungstechnik GmbH & Co.KG www.schmid.st	Zeich.-Nr.: (Artikelstamm)
			1:10			Zeich.-Nr.: (Artikelstamm)



Änd.	Datum	Name		Datum	Name	Benennung
1			Bearbeitet	23.02.2009	Pierre Wilke	Lina 55/80h als FD-Gerät
2			Geprüft			
			Werkstoff			Modell
			Maßstab		Schmid Feuerungstechnik GmbH & Co.KG www.schmid.st	Zeich.-Nr.: (Artikelstamm)
			1:10			Zeich.-Nr.: (Artikelstamm)





Änd.	Datum	Name		Datum	Name	Benennung
1			Bearbeitet	23.02.2009	Pierre Wilke	Lind 55/80h als FD-Gerät
2			Geprüft			
			Werkstoff			Modell
			Maßstab			Zeich.-Nr.: (Artikelstamm)
			1:10		Schmid Feuerungstechnik GmbH & Co.KG www.schmid.st	Zeich.-Nr.: (Artikelstamm)
						Zeich.-Nr.: (Artikelstamm)