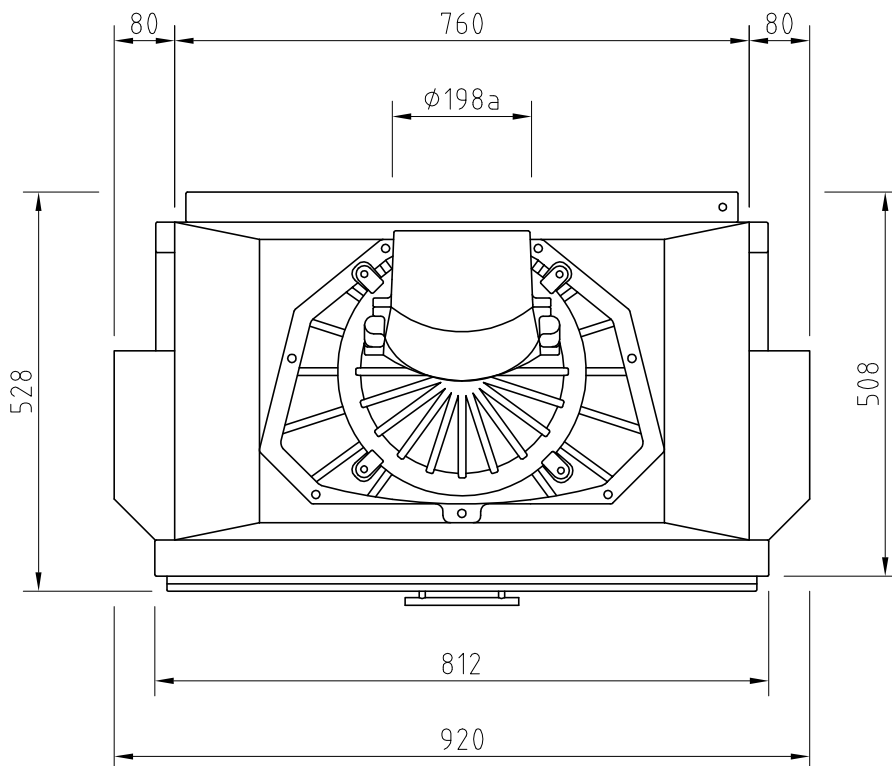
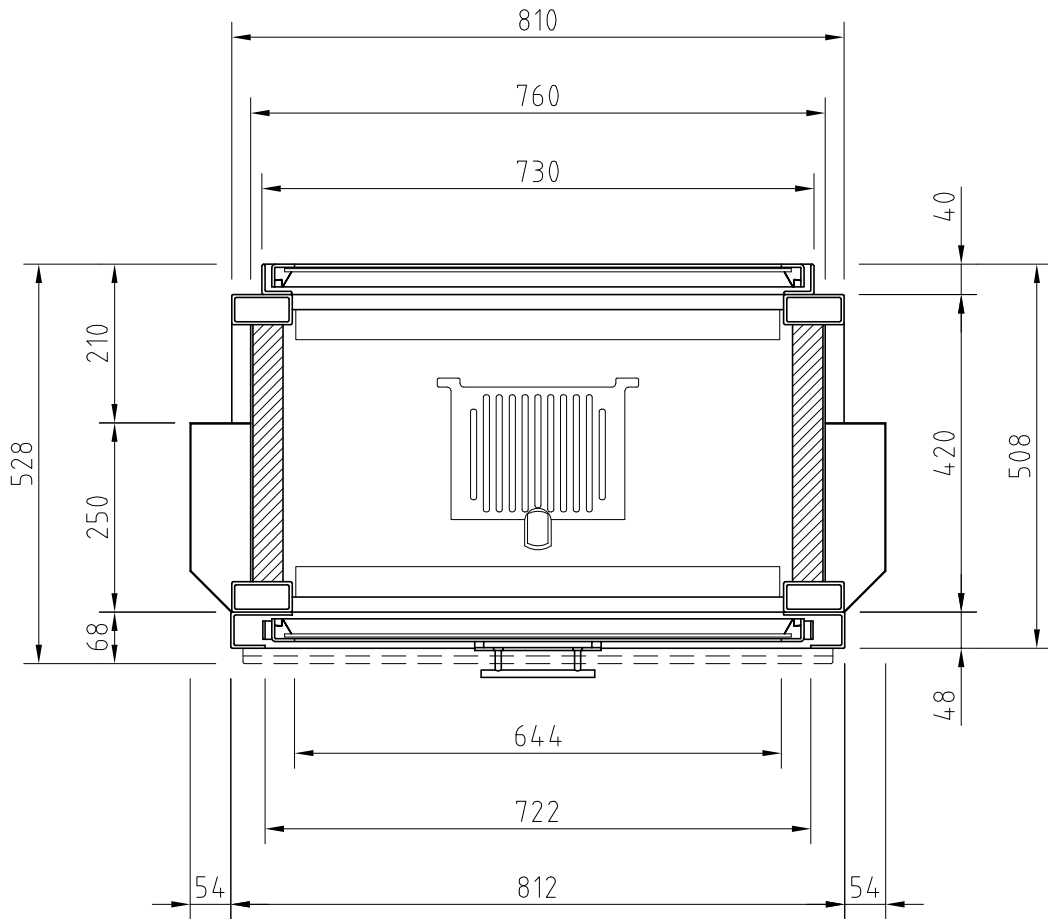
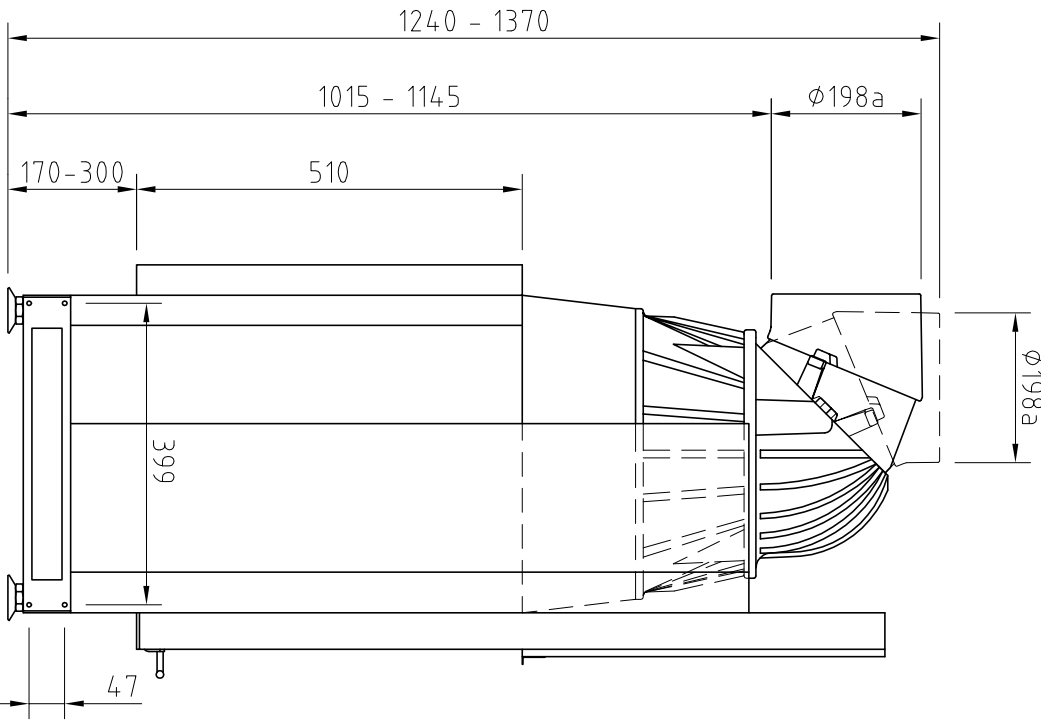
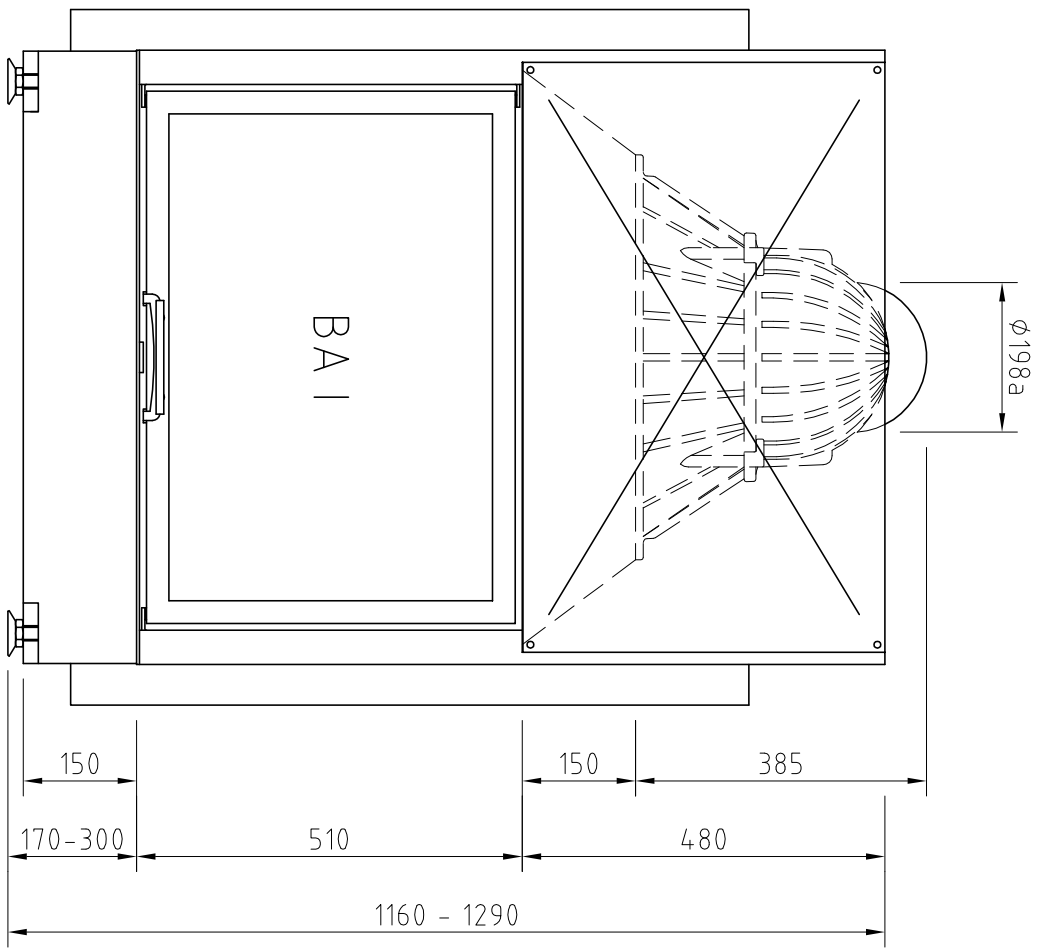


Öffnung unbedingt links und rechts am Korpus

| Änd. | Datum | Name | Bearbeitet | Datum      | Name  | Benennung                     |
|------|-------|------|------------|------------|---|-------------------------------|
| 1    |       |      | Bearbeitet | 25.02.2009 | Pierre Wilke  | Lina 73/45h als FD-Gerät      |
| 2    |       |      | Geprüft    |            |   |                               |
|      |       |      | Werkstoff  |            |   | Modell                        |
|      |       |      | Maßstab    |            |   | Zeich.-Nr.:<br>(Artikelstamm) |
|      |       |      | 1:10       |            | Schmid<br>Feuerungstechnik<br>GmbH & Co.KG<br>www.schmid.st | Zeich.-Nr.:<br>(Artikelstamm) |
|      |       |      |            |            |   | Zeich.-Nr.:<br>(Artikelstamm) |



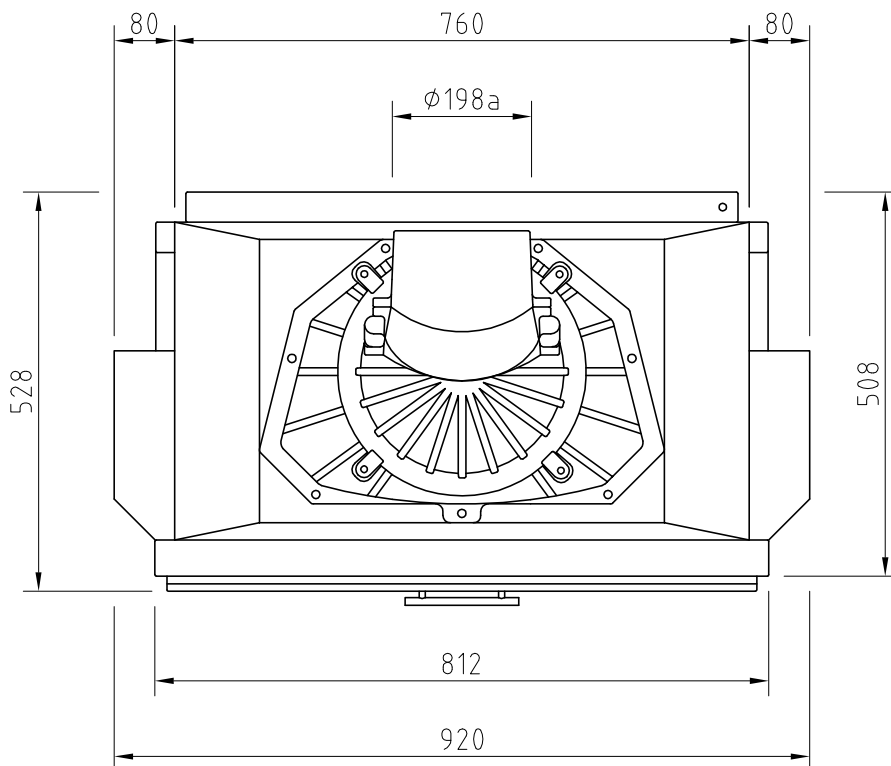
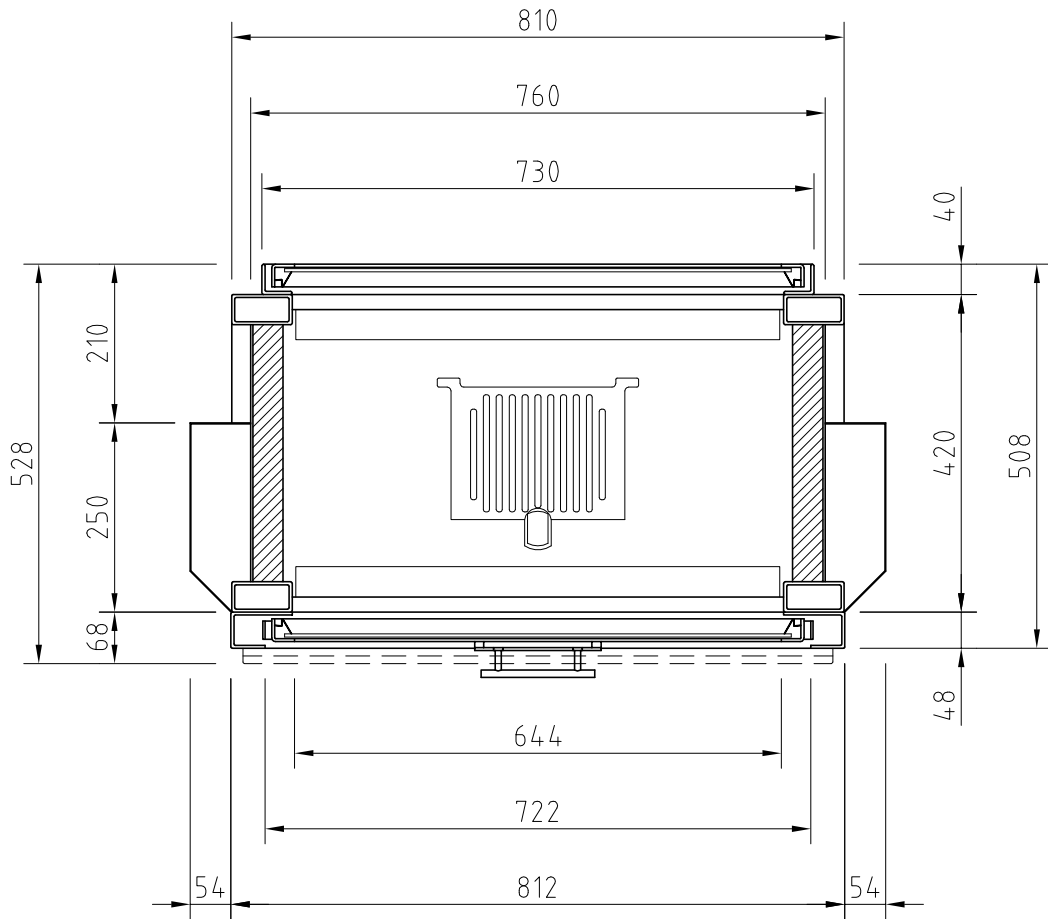
| Änd. | Datum | Name |            | Datum      | Name  | Benennung                     |
|------|-------|------|------------|------------|---|-------------------------------|
| 1    |       |      | Bearbeitet | 25.02.2009 | Pierre Wilke  | Lina 73/45h als FD-Gerät      |
| 2    |       |      | Geprüft    |            |   |                               |
|      |       |      | Werkstoff  |            |   | Modell                        |
|      |       |      | Maßstab    |            | Schmid<br>Feuerungstechnik<br>GmbH & Co.KG<br>www.schmid.st | Zeich.-Nr.:<br>(Artikelstamm) |
|      |       |      | 1:10       |            |   | Zeich.-Nr.:<br>(Artikelstamm) |



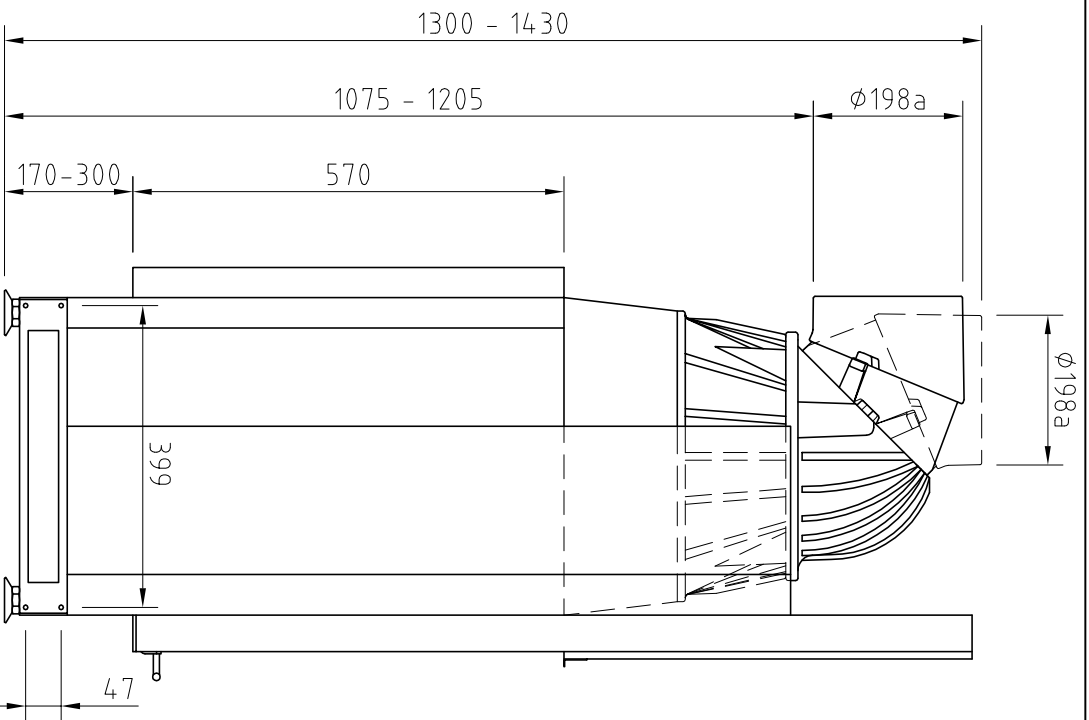
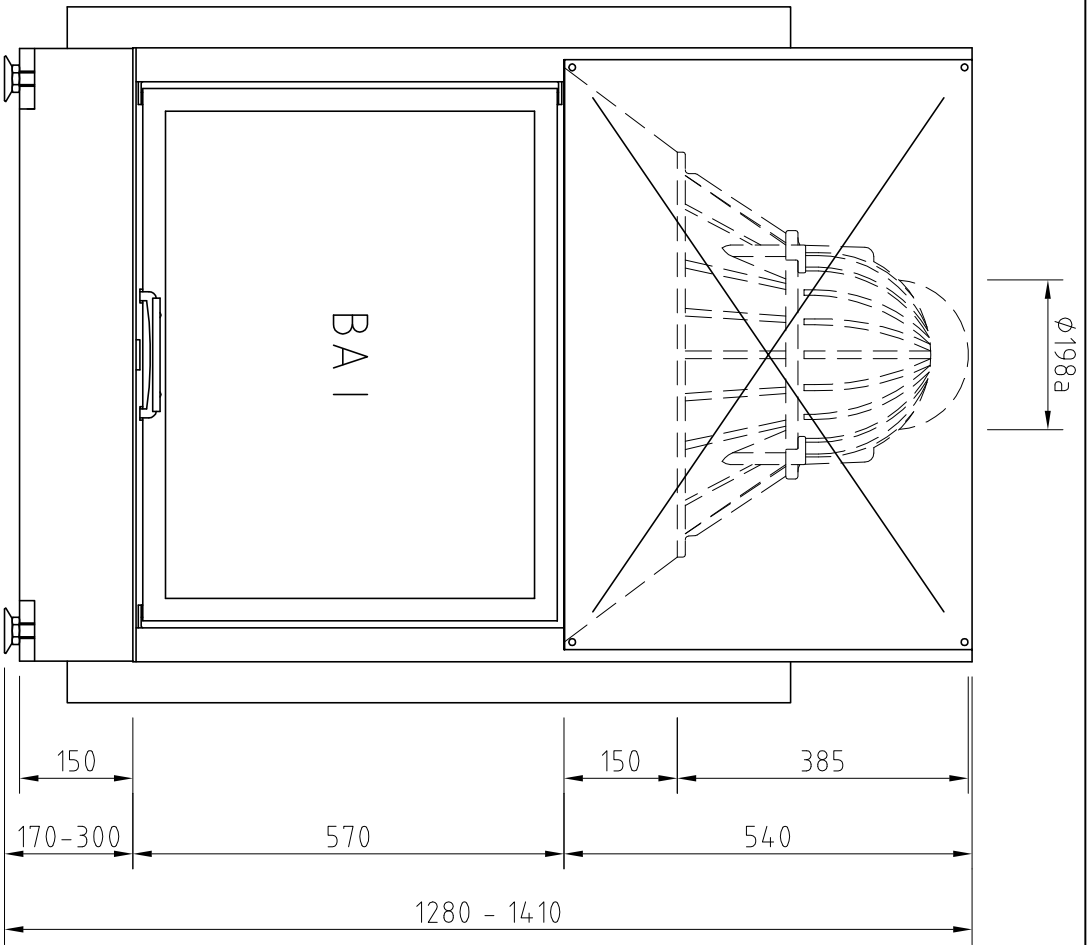
Öffnung unbedingt links und rechts am Korpus

| Änd. | Datum | Name | Bearbeitet | Datum | Name         | Benennung                     |
|------|-------|------|------------|-------|--------------|-------------------------------|
| 1    |       |      | 25.02.2009 |       |              | Lina 73/51h dls FD-Gerät      |
| 2    |       |      |            |       |              |                               |
|      |       |      | Geprüft    |       | Pierre Wilke | Zeich.-Nr.:<br>(Artikelstamm) |
|      |       |      | Werkstoff  |       |              | Zeich.-Nr.:<br>(Artikelstamm) |
|      |       |      | Maßstab    |       |              | Zeich.-Nr.:<br>(Artikelstamm) |
|      |       |      | 1:10       |       |              | Zeich.-Nr.:<br>(Artikelstamm) |
|      |       |      |            |       |              | Zeich.-Nr.:<br>(Artikelstamm) |
|      |       |      |            |       |              | Zeich.-Nr.:<br>(Artikelstamm) |
|      |       |      |            |       |              | Zeich.-Nr.:<br>(Artikelstamm) |
|      |       |      |            |       |              | Zeich.-Nr.:<br>(Artikelstamm) |
|      |       |      |            |       |              | Zeich.-Nr.:<br>(Artikelstamm) |

|  |  |  |  |  |  |   |
|--|--|--|--|--|--|---|
|  |  |  |  |  |  | Schmid<br>Feuerungstechnik<br>GmbH & Co.KG<br>www.schmid.st |
|--|--|--|--|--|--|---|

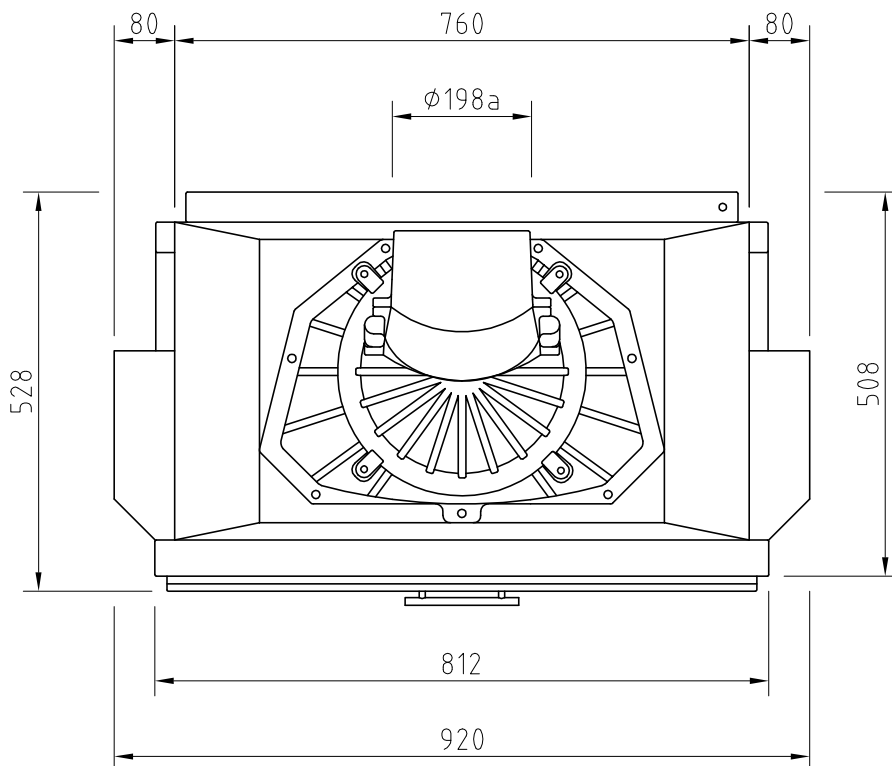
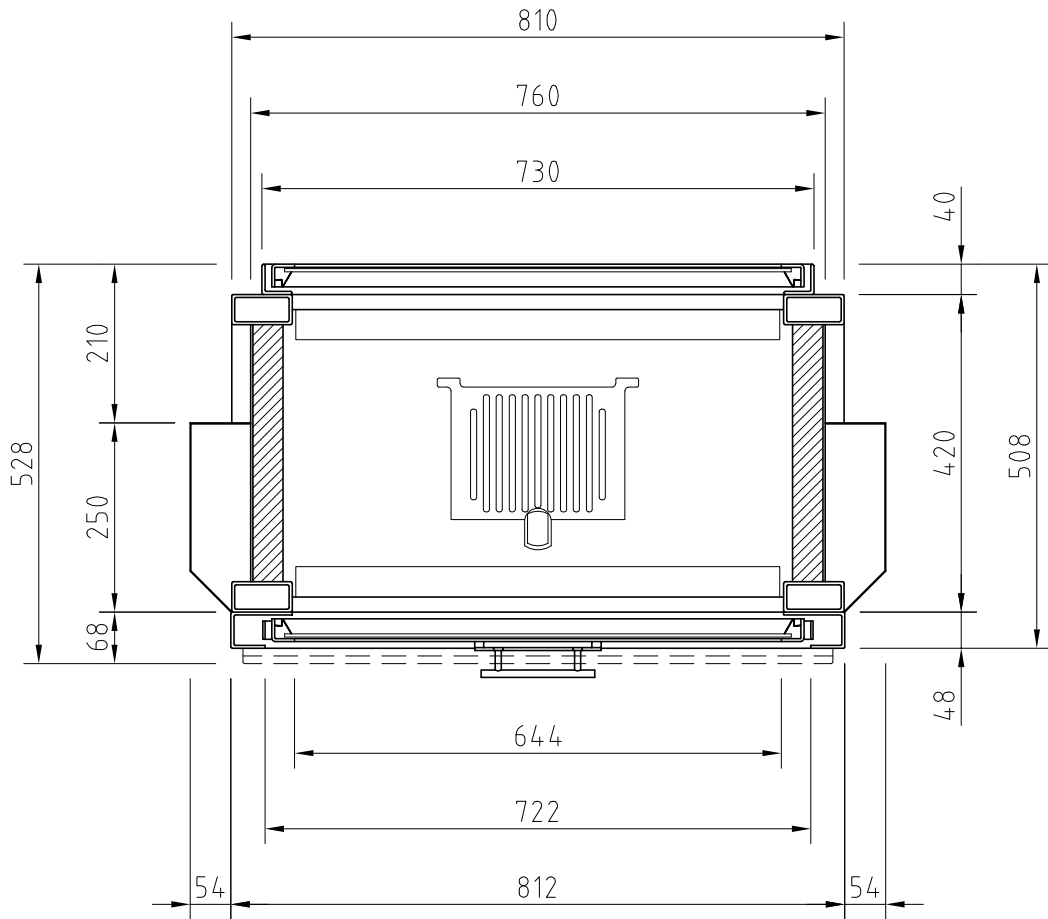


| Änd. | Datum | Name |            | Datum      | Name  | Benennung                     |
|------|-------|------|------------|------------|---|-------------------------------|
| 1    |       |      | Bearbeitet | 25.02.2009 | Pierre Wilke  | Lina 73/51h als FD-Gerät      |
| 2    |       |      | Geprüft    |            |   |                               |
|      |       |      | Werkstoff  |            |   | Modell                        |
|      |       |      | Maßstab    |            | Schmid<br>Feuerungstechnik<br>GmbH & Co.KG<br>www.schmid.st | Zeich.-Nr.:<br>(Artikelstamm) |
|      |       |      | 1:10       |            |   | Zeich.-Nr.:<br>(Artikelstamm) |

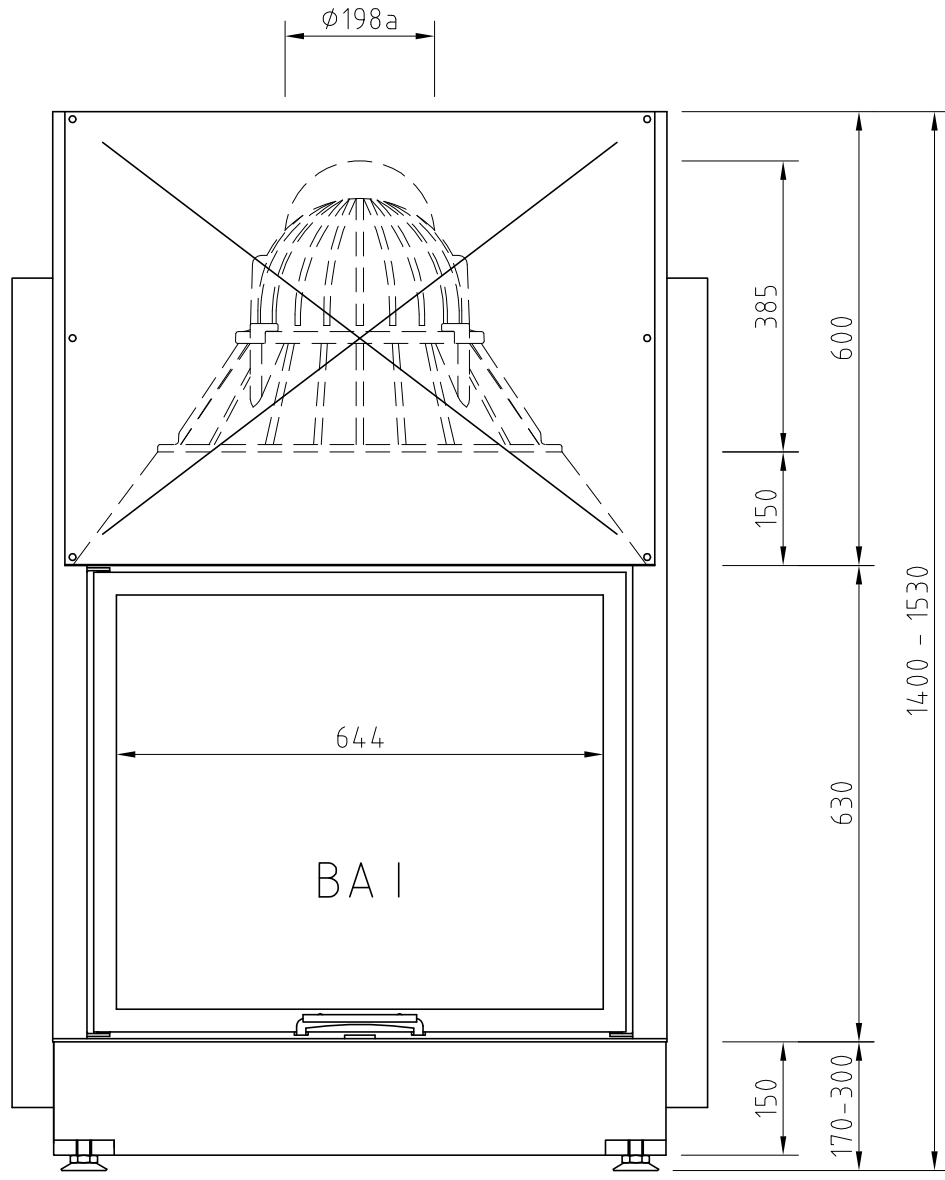


Öffnung unbedingt links und rechts am Korpus

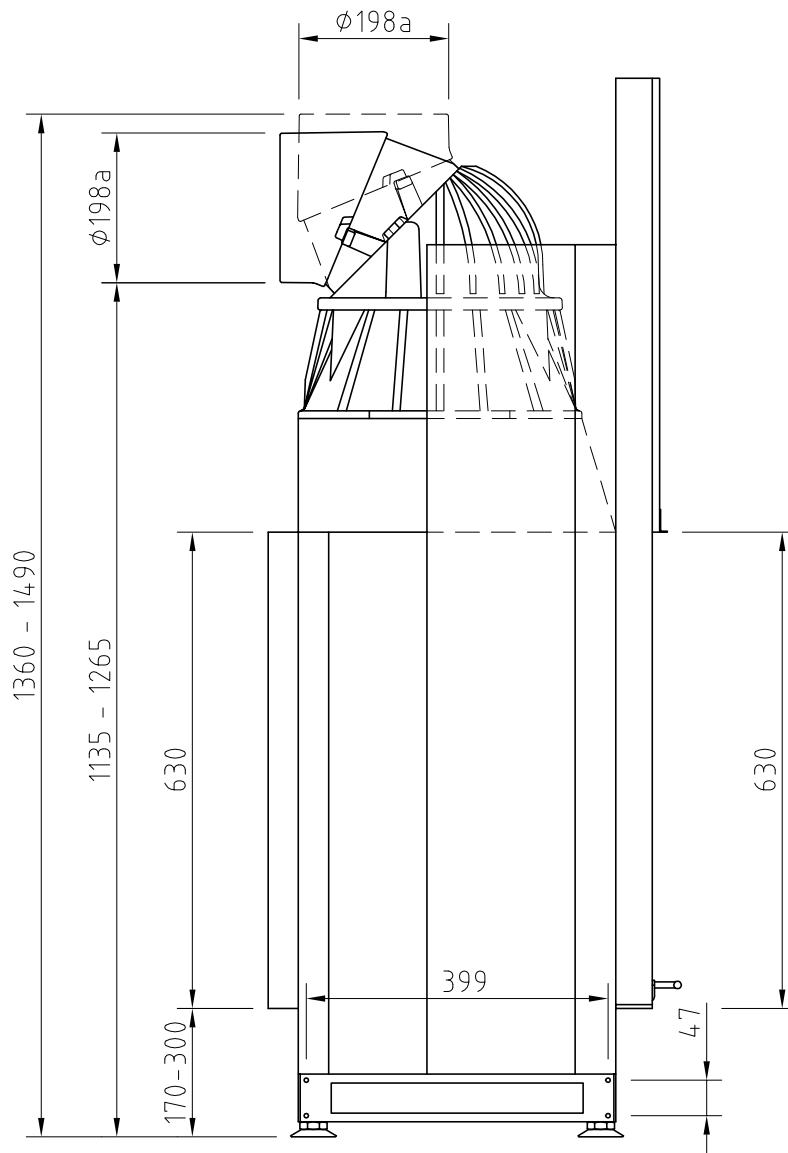
| Änd. | Datum | Name | Bearbeitet | Datum      | Name  | Bearbeitet                    | Datum | Name |
|------|-------|------|------------|------------|---|-------------------------------|-------|------|
| 1    |       |      | Geprüft    | 25.02.2009 | Pierre Wilke  |                               |       |      |
| 2    |       |      | Werkstoff  |            |   |                               |       |      |
|      |       |      | Mabstab    |            |   |                               |       |      |
|      |       |      | 1:10       |            |   |                               |       |      |
|      |       |      |            |            | Schmid<br>Feuerungstechnik<br>GmbH & Co.KG<br>www.schmid.st |                               |       |      |
|      |       |      |            |            |   | Benennung                     |       |      |
|      |       |      |            |            |   | Lina 73/57h als FD-Gerät      |       |      |
|      |       |      |            |            |   | Modell                        |       |      |
|      |       |      |            |            |   | Zeich.-Nr.:<br>(Artikelstamm) |       |      |
|      |       |      |            |            |   | Zeich.-Nr.:<br>(Artikelstamm) |       |      |



| Änd. | Datum | Name |            | Datum      | Name  | Benennung                     |
|------|-------|------|------------|------------|---|-------------------------------|
| 1    |       |      | Bearbeitet | 25.02.2009 | Pierre Wilke  | Lina 73/57h als FD-Gerät      |
| 2    |       |      | Geprüft    |            |   |                               |
|      |       |      | Werkstoff  |            |   | Modell                        |
|      |       |      | Maßstab    |            | Schmid<br>Feuerungstechnik<br>GmbH & Co.KG<br>www.schmid.st | Zeich.-Nr.:<br>(Artikelstamm) |
|      |       |      | 1:10       |            |   | Zeich.-Nr.:<br>(Artikelstamm) |



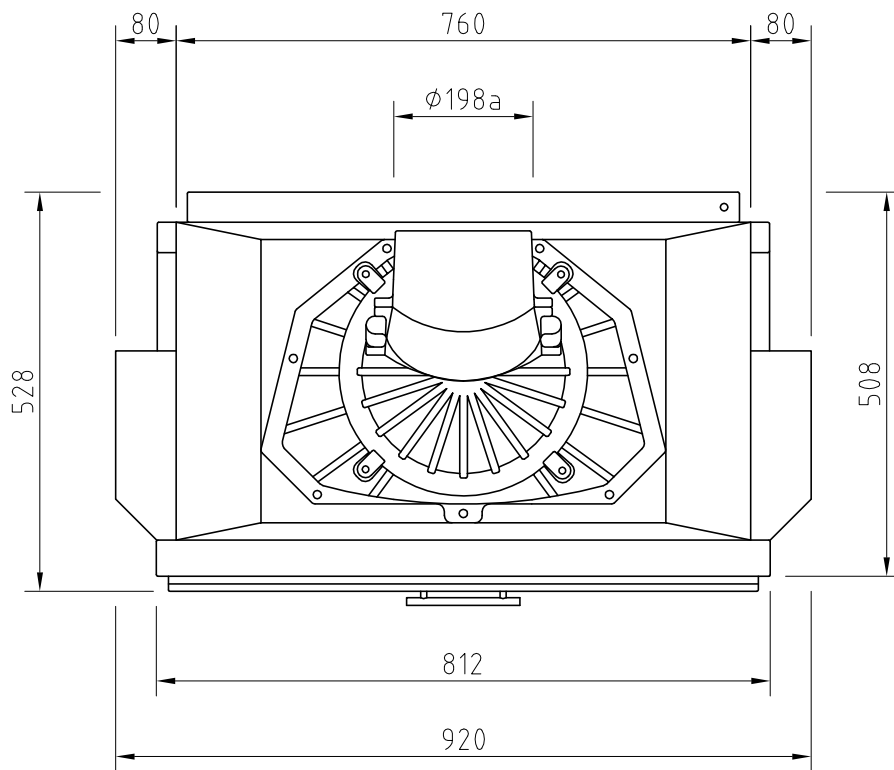
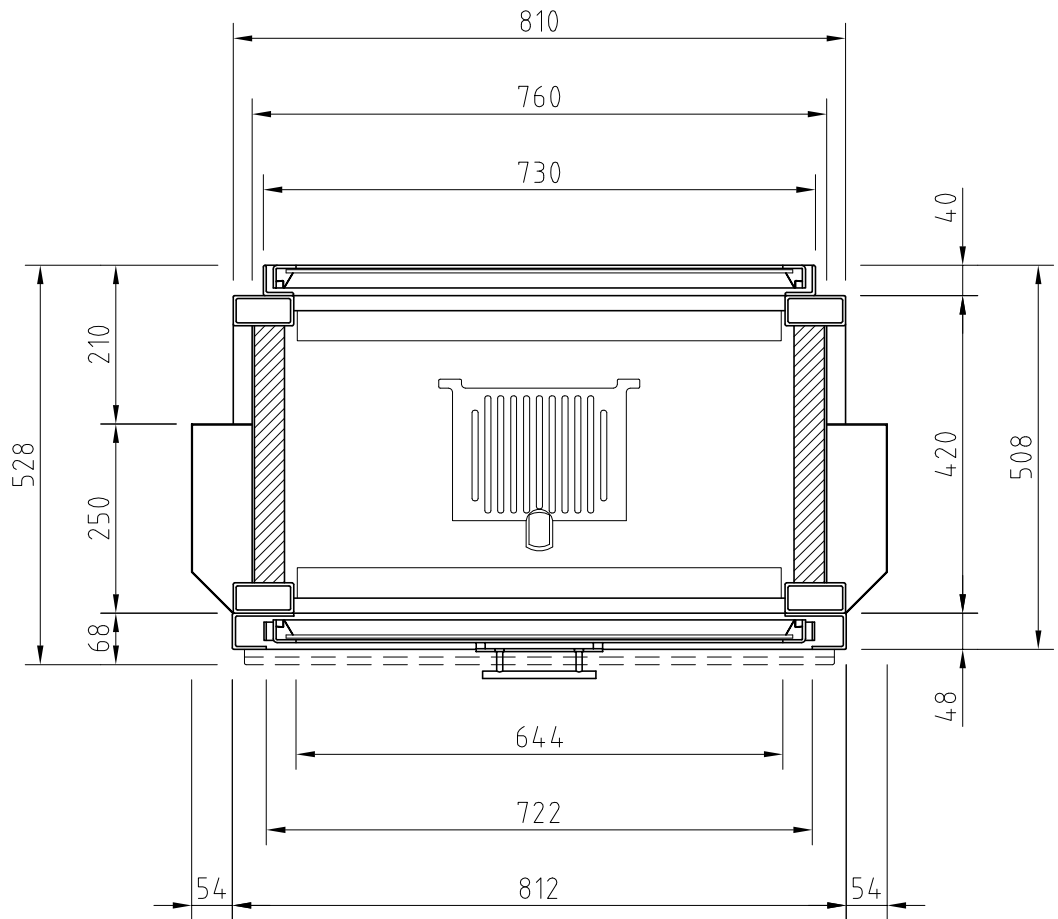
| Änd. | Datum | Name |            | Datum      | Name  | Benennung                     |
|------|-------|------|------------|------------|---|-------------------------------|
| 1    |       |      | Bearbeitet | 25.02.2009 | Pierre Wilke  | Lina 73/63h als FD-Gerät      |
| 2    |       |      | Geprüft    |            |   |                               |
|      |       |      | Werkstoff  |            |   | Modell                        |
|      |       |      | Maßstab    |            | Schmid<br>Feuerungstechnik<br>GmbH & Co.KG<br>www.schmid.st | Zeich.-Nr.:<br>(Artikelstamm) |
|      |       |      | 1:10       |            |   | Zeich.-Nr.:<br>(Artikelstamm) |



Öffnung unbedingt links und rechts am Korpus

| Änd. | Datum | Name |            | Datum      | Name  | Benennung                     |
|------|-------|------|------------|------------|---|-------------------------------|
| 1    |       |      | Bearbeitet | 25.02.2009 | Pierre Wilke  | Lina 73/63h als FD-Gerät      |
| 2    |       |      | Geprüft    |            |   |                               |
|      |       |      | Werkstoff  |            |   | Modell                        |
|      |       |      | Maßstab    |            | Schmid<br>Feuerungstechnik<br>GmbH & Co.KG<br>www.schmid.st | Zeich.-Nr.:<br>(Artikelstamm) |
|      |       |      | 1:10       |            |   | Zeich.-Nr.:<br>(Artikelstamm) |
|      |       |      |            |            |   |                               |





| Änd. | Datum | Name |            | Datum      | Name  | Benennung                     |
|------|-------|------|------------|------------|---|-------------------------------|
| 1    |       |      | Bearbeitet | 25.02.2009 | Pierre Wilke  | Lina 73/63h als FD-Gerät      |
| 2    |       |      | Geprüft    |            |   |                               |
|      |       |      | Werkstoff  |            |   | Modell                        |
|      |       |      | Maßstab    |            | Schmid<br>Feuerungstechnik<br>GmbH & Co.KG<br>www.schmid.st | Zeich.-Nr.:<br>(Artikelstamm) |
|      |       |      | 1:10       |            |   | Zeich.-Nr.:<br>(Artikelstamm) |