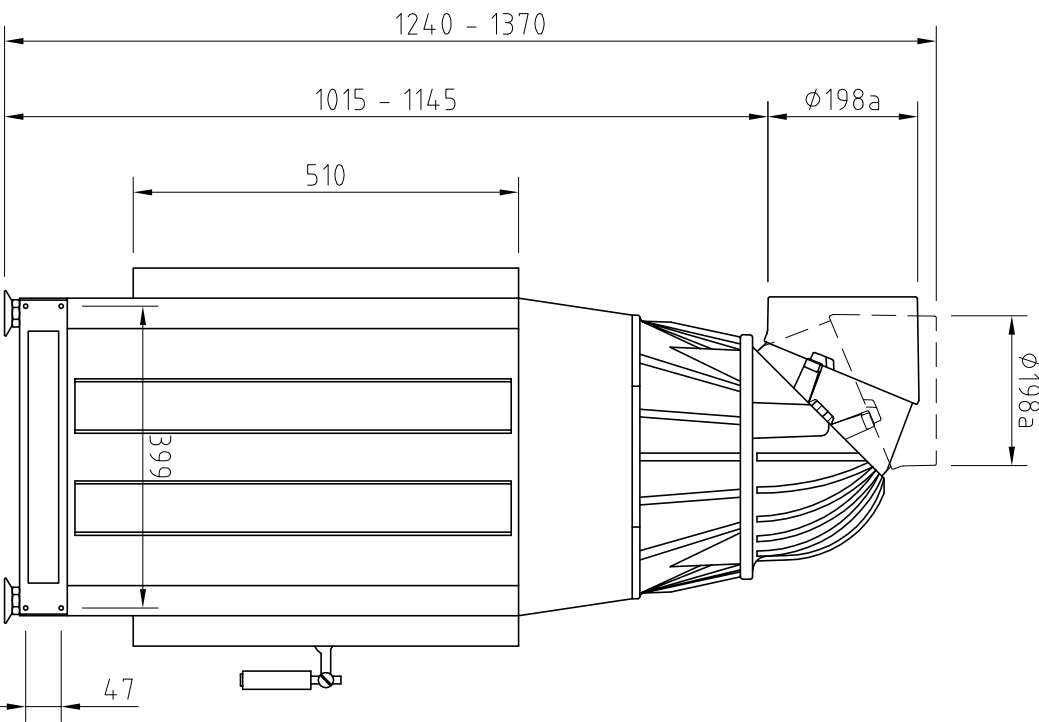
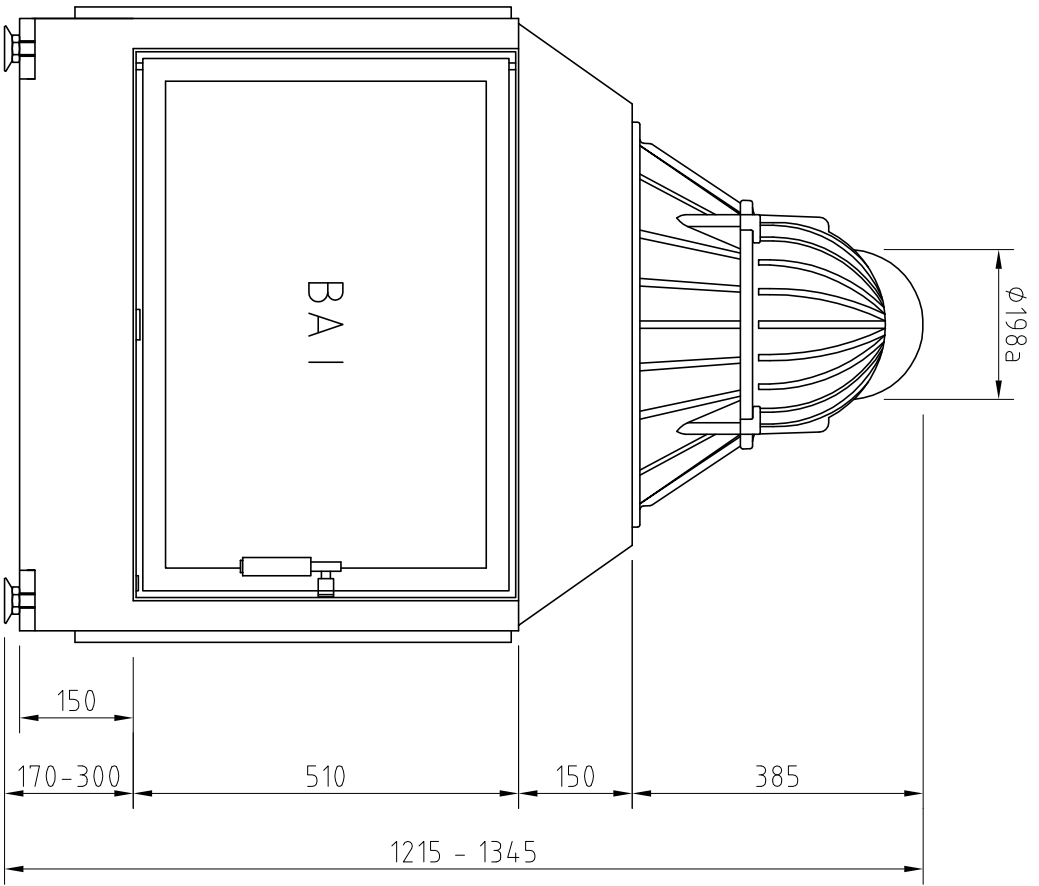


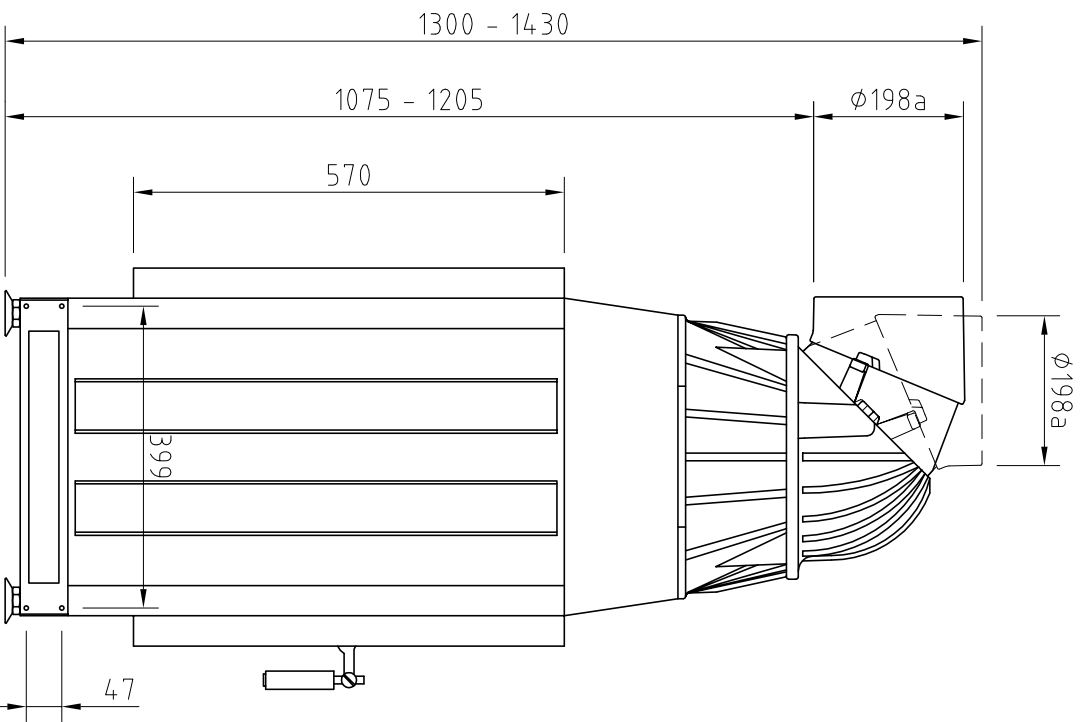
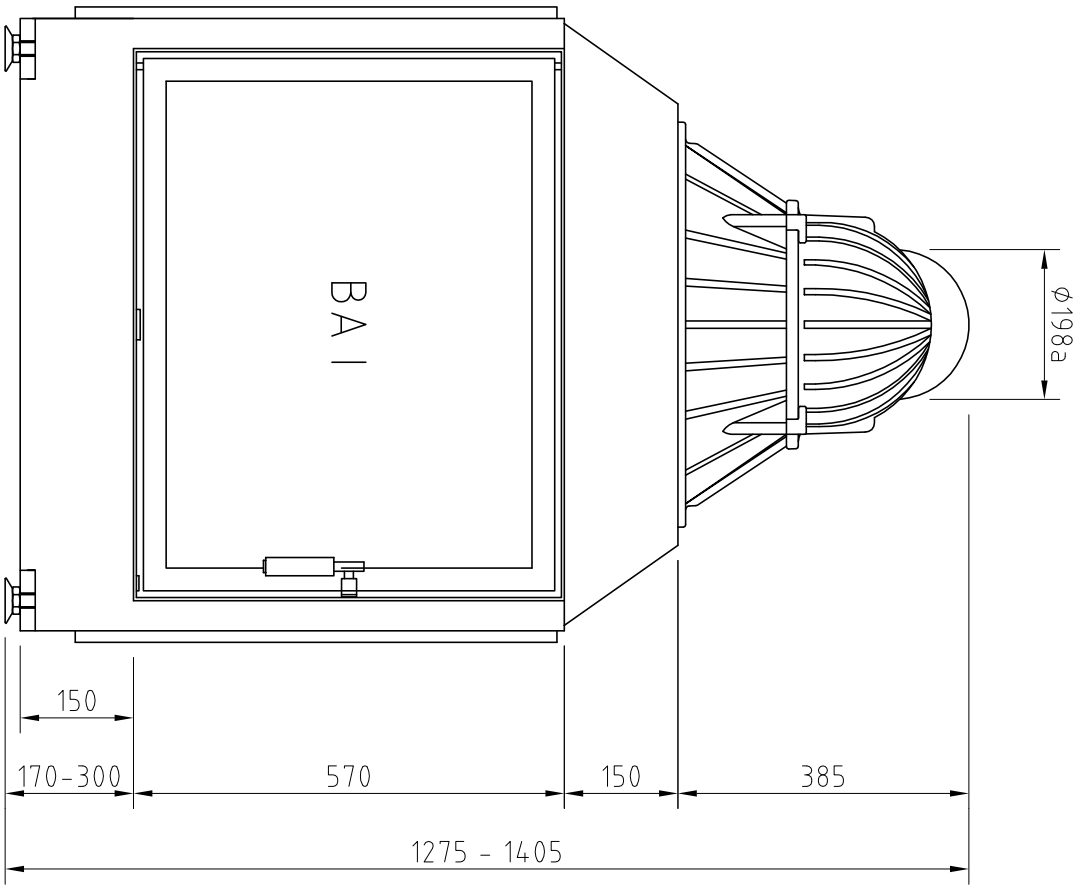
Öffnung unbedingt links und rechts am Korpus

Änd.	Datum	Name	Bearbeitet	Datum	Name	Benennung
1			Bearbeitet	25.02.2009	Pierre Wilke	Lina 73/45s als FD-Gerät
2			Geprüft			
			Werkstoff			Modell
			Maßstab			Zeich.-Nr.: (Artikelstamm)
			1:10		Schmid Feuerungstechnik GmbH & Co.KG www.schmid.st	Zeich.-Nr.: (Artikelstamm)
						Zeich.-Nr.: (Artikelstamm)



Öffnung unbedingt links und rechts am Korpus

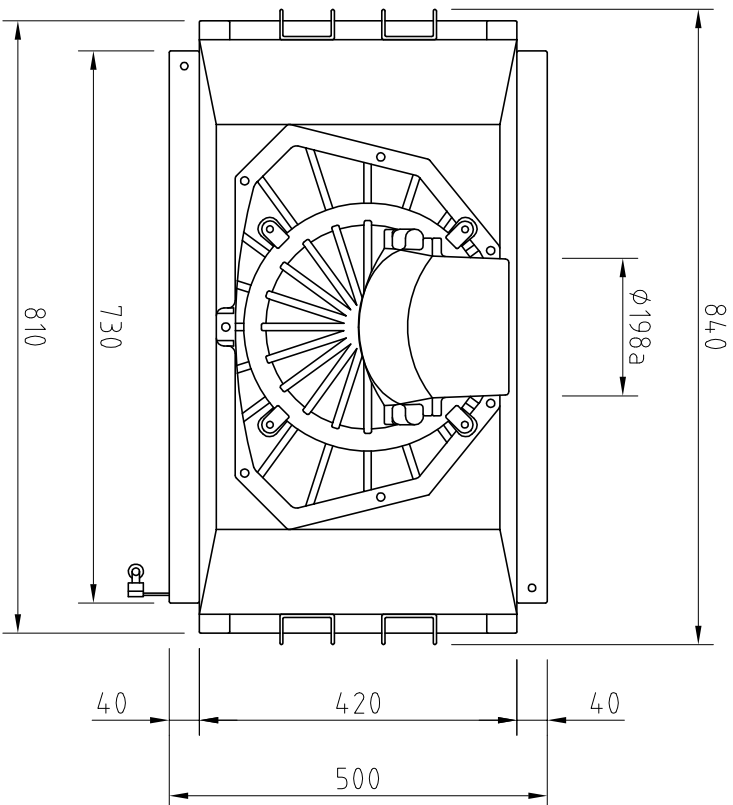
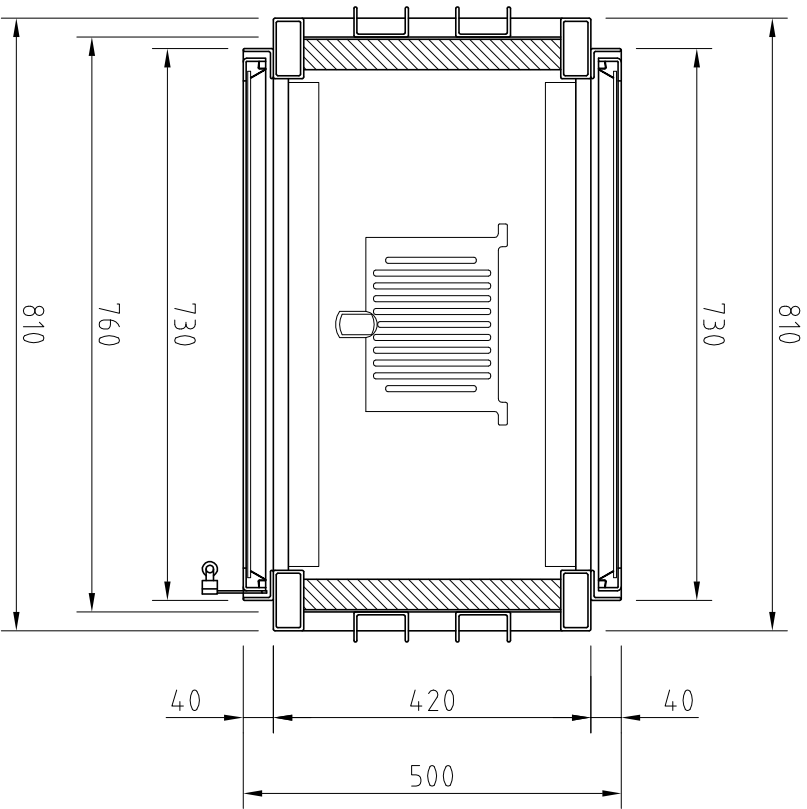
Änd.	Datum	Name	Bearbeitet	Datum	Name	Benennung
1			Bearbeitet	25.02.2009	Pierre Wilke	Lina 73/51s als FD-Gerät
2			Geprüft			
			Werkstoff			Modell
			Maßstab			Zeich.-Nr.: (Artikelstamm)
			1:10		Schmid Feuerungstechnik GmbH & Co.KG www.schmid.st	Zeich.-Nr.: (Artikelstamm)
						Zeich.-Nr.: (Artikelstamm)



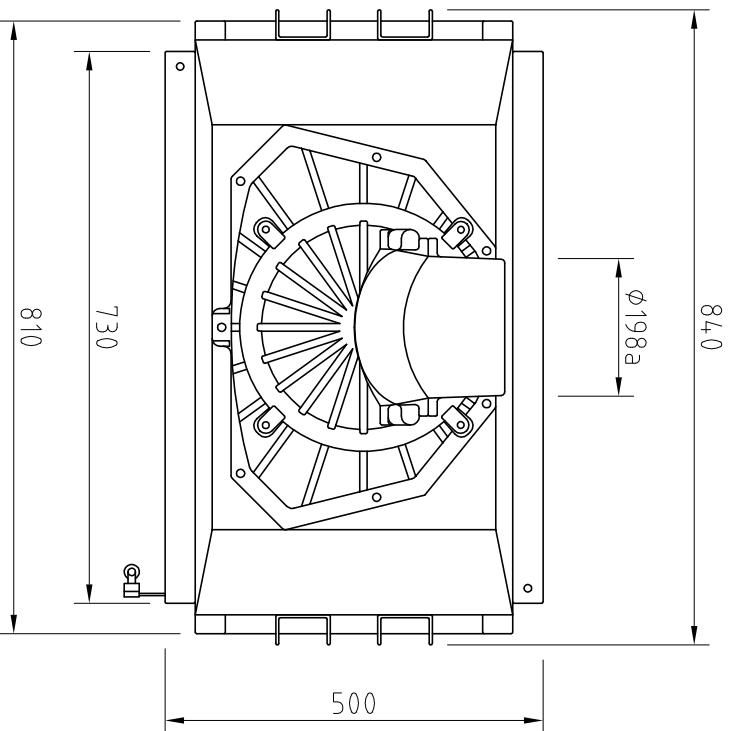
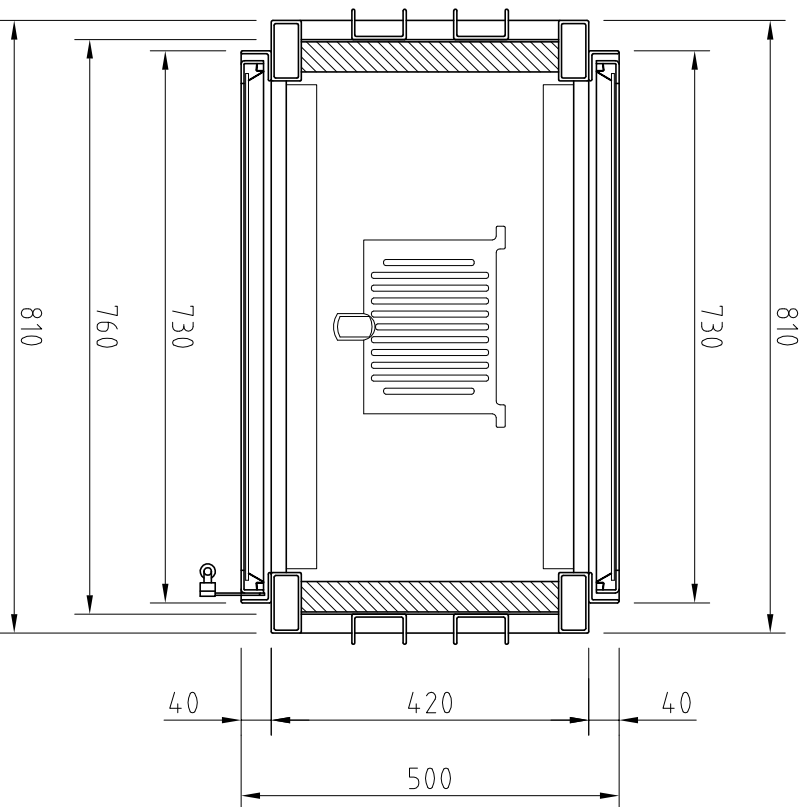
Öffnung unbedingt links und rechts am Korpus

Änd.	Datum	Name	Bearbeitet	Datum	Name	Benennung
1			25.02.2009			Lina 73/57s als FD-Gerät
2						
			Geprüft		Pierre Wilke	
			Werkstoff			Modell
			Mabstab			Zeich.-Nr.:
			1:10			(Artikelstamm)
						Zeich.-Nr.:
						(Artikelstamm)
						Zeich.-Nr.:
						(Artikelstamm)

Schmid Feuerungstechnik GmbH & Co.KG www.schmid.st



Änd.	Datum	Name	Datum	Name	Benennung
1			25.02.2009	Pierre Wilke	Lina 73/57s als FD-Gerät
2					
					Modell
					Zeich.-Nr.: (Artikelstamm)
					Zeich.-Nr.: (Artikelstamm)
					Maßstab 1:10
					Werkstoff
					Geprüft
					Bearbeitet
					Datum
					Name
					Datum
					Name
					Schmid Feuerungstechnik GmbH & Co.KG www.schmid.st
					Maßstab 1:10
					Werkstoff
					Geprüft
					Bearbeitet
					Datum
					Name



Änd.	Datum	Name	Datum	Name	Benennung
1			25.02.2009	Pierre Wilke	Lina 73/63s als FD-Gerät
2					
					Modell
					Zeich.-Nr.: (Artikelstamm)
					Zeich.-Nr.: (Artikelstamm)
					Maßstab 1:10
					Werkstoff
					Geprüft
					Bearbeitet
					Datum
					Name
					Schmid Feuerungstechnik GmbH & Co.KG www.schmid.st
					www.schmid.st