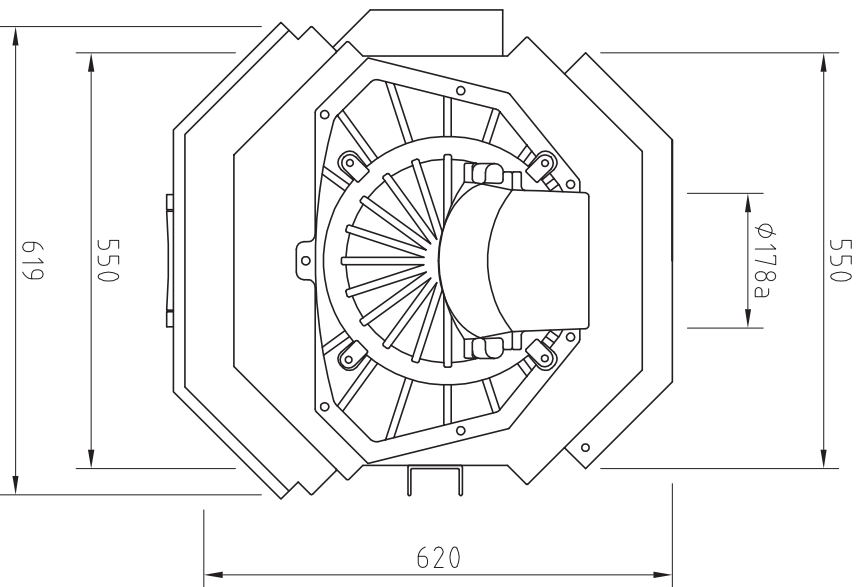
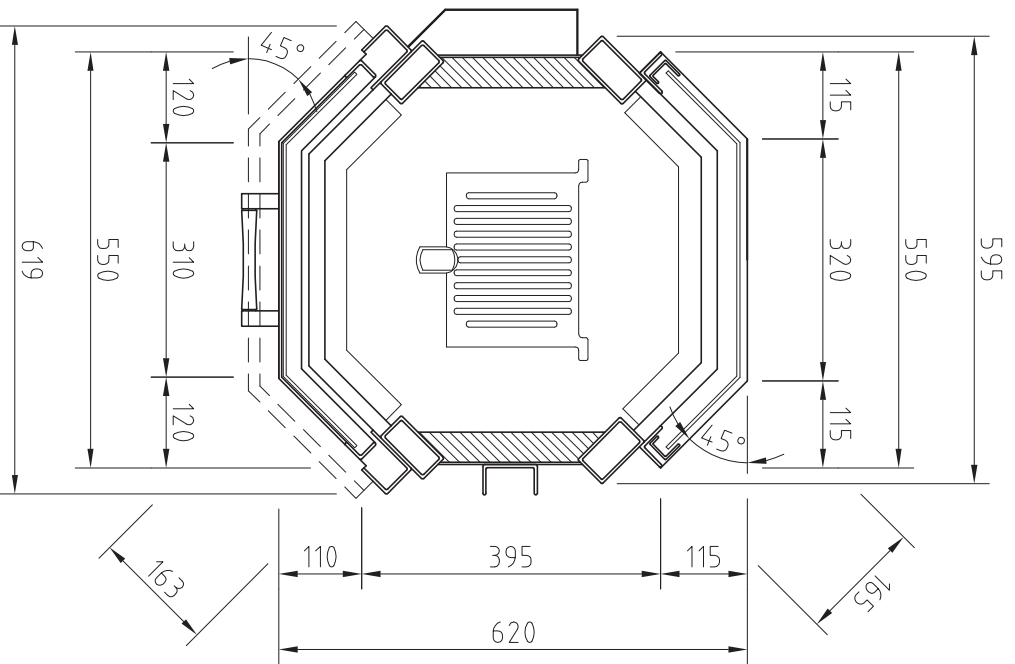


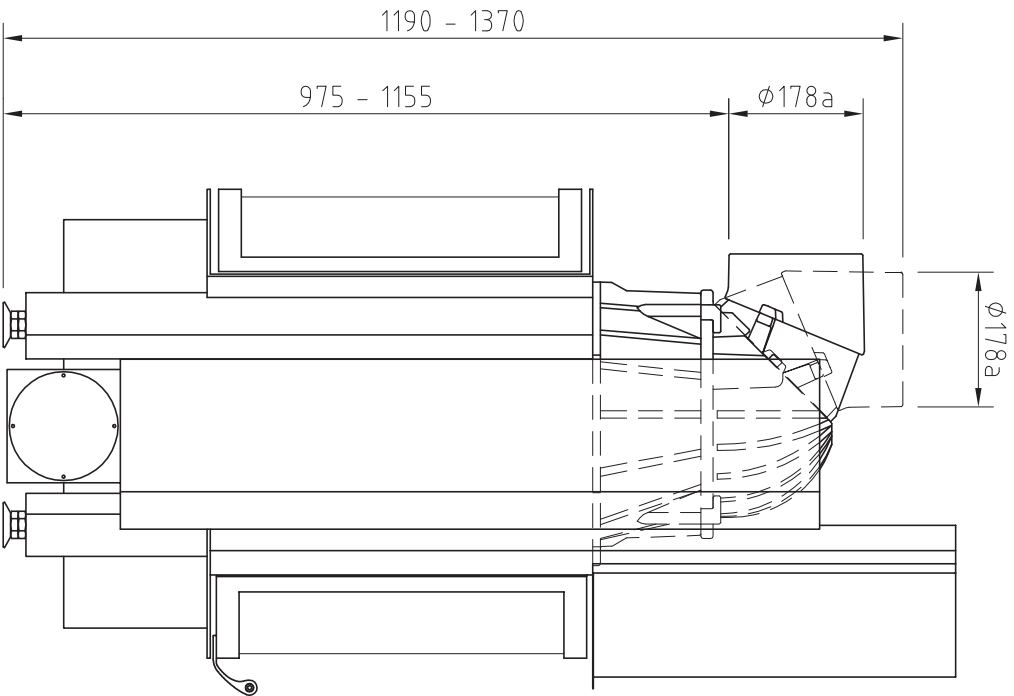
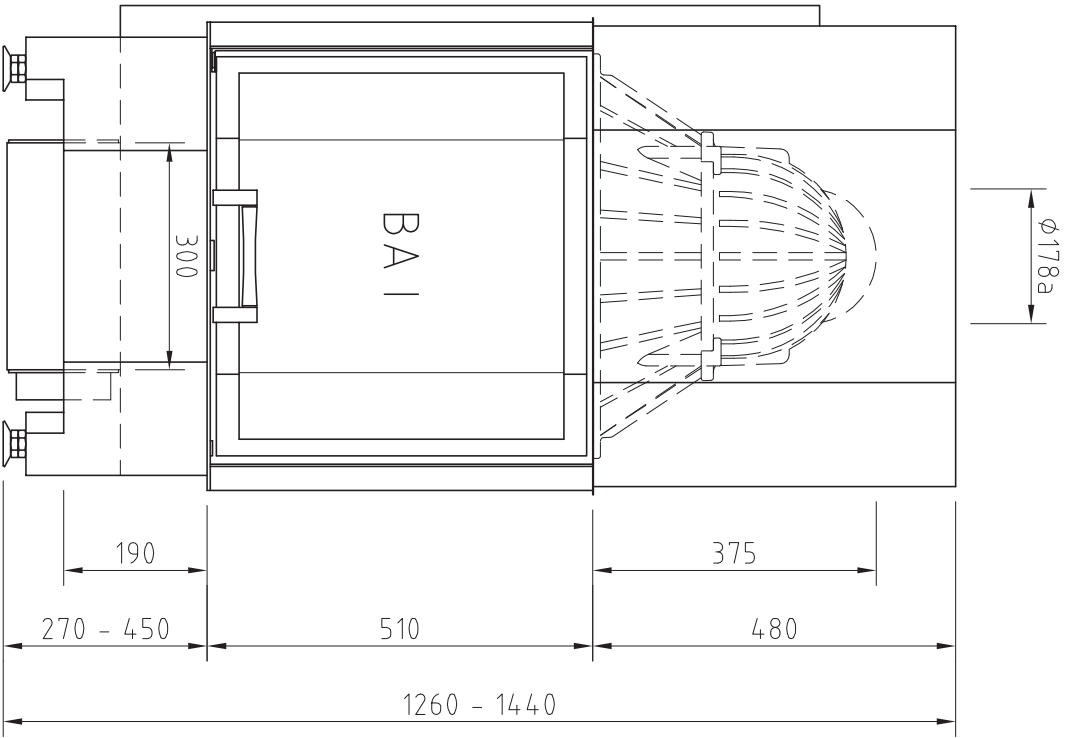
Änd.	Datum	Name		Datum	Name	Benennung	
1			Bearbeitet	13.01.2011	Pierre Wilke	Pano 55/45h dls FD-Gerät	
2			Geprüft				
			Werkstoff			Modell	
			Maßstab			Zeich.-Nr.: (Artikelstamm)	
			1:10			Zeich.-Nr.: (Artikelstamm)	
						Schmid Feuerungstechnik GmbH & Co.KG www.schmid.st	



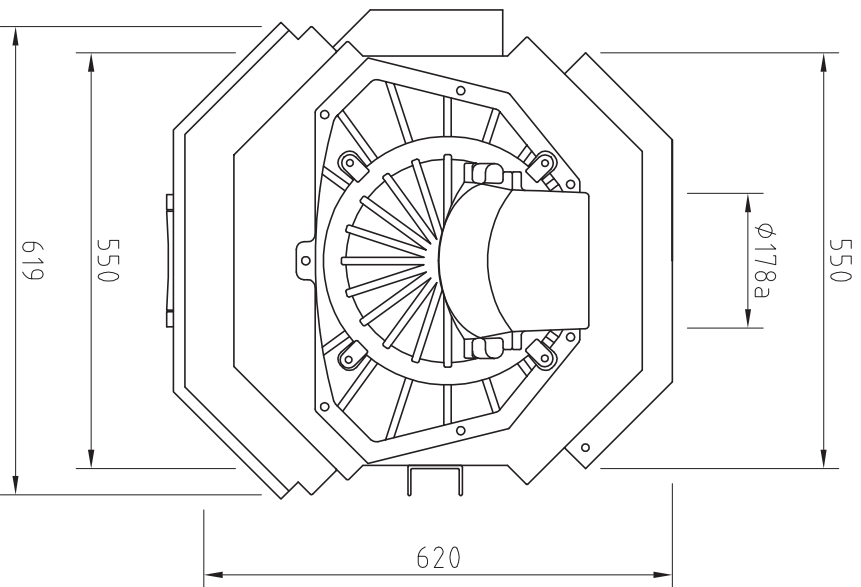
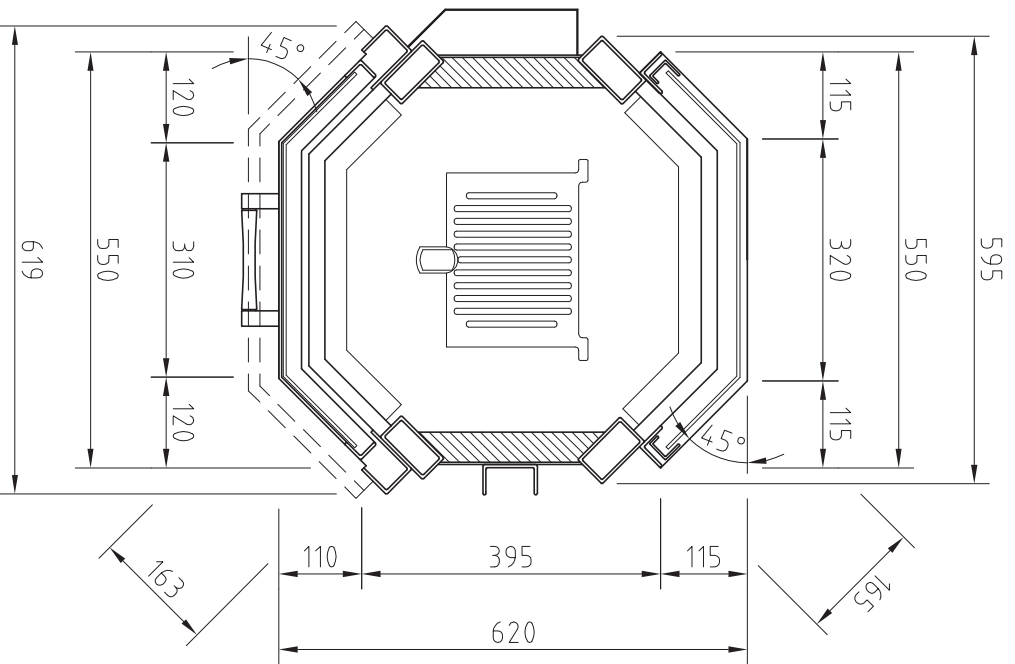


Änd.	Datum	Name		Datum	Name	Benennung
1			Bearbeitet	13.01.2011	Pierre Wilke	Pano 55/51h dls FD-Gerät
2			Geprüft			
			Werkstoff			Modell
			Maßstab			Zeich.-Nr.: (Artikelstamm)
			1:10			Zeich.-Nr.: (Artikelstamm)
						www.schmid.st

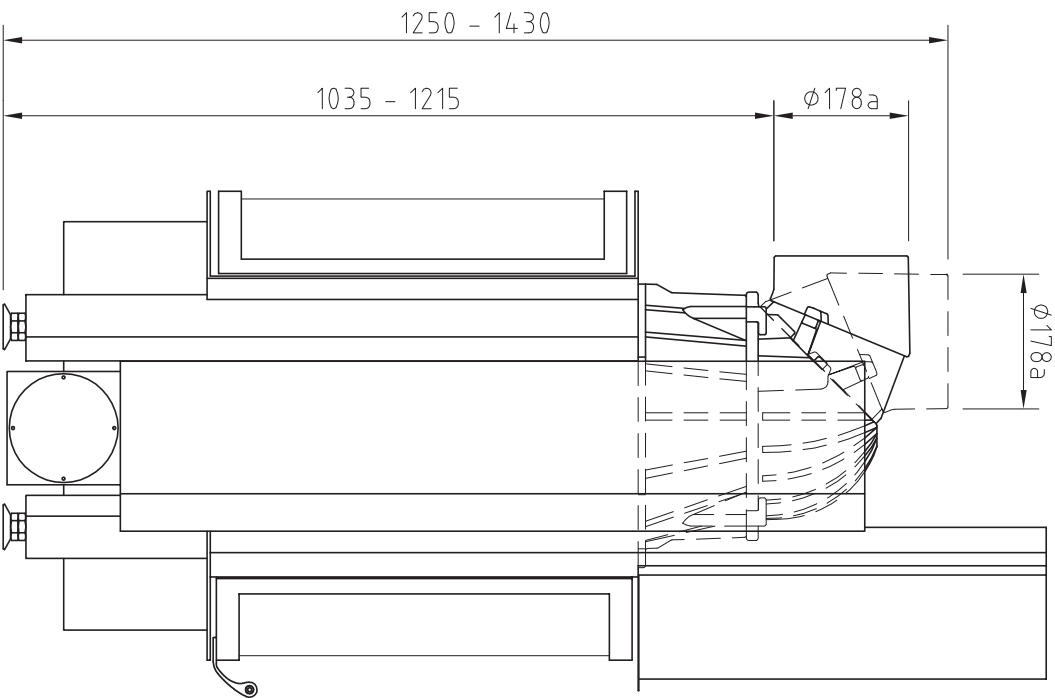
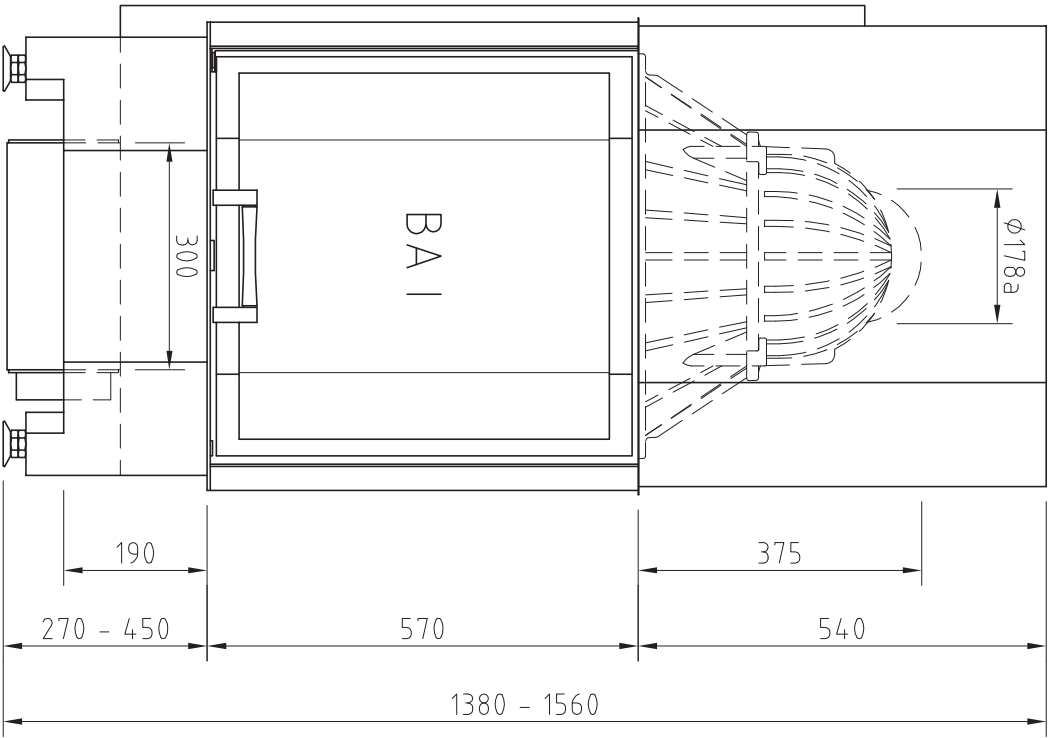
Schmid  
Feuerungstechnik  
GmbH & Co.KG  
www.schmid.st



Änd.	Datum	Name		Datum	Name	Benennung
1			Bearbeitet	13.01.2011	Pierre Wilke	Pano 55/51h dls FD-Gerät
2			Geprüft			
			Werkstoff			Modell
			Maßstab			Zeich.-Nr.: (Artikelstamm)
			1:10		Schmid Feuerungstechnik GmbH & Co.KG www.schmid.st	Zeich.-Nr.: (Artikelstamm)
						Zeich.-Nr.: (Artikelstamm)



Änd.	Datum	Name		Datum	Name	Benennung
1			Bearbeitet	13.01.2011	Pierre Wilke	Pano 55/57h dls FD-Gerät
2			Geprüft			
			Werkstoff			Modell
			Mabstab			Zeich.-Nr.: (Artikelstamm)
			1:10		Schmid Feuerungstechnik GmbH & Co.KG www.schmid.st	Zeich.-Nr.: (Artikelstamm)



Änd.	Datum	Name	Bearbeitet	Datum	Name	Bearbeitet	Datum	Name
1			Bearbeitet	13.01.2011	Pierre Wilke			
2			Geprüft					
			Werkstoff					
			Maßstab					
			1:10					
			Schmid Feuerungstechnik GmbH & Co.KG www.schmid.st			Benennung Pano 55/57h dls FD-Gerät		
			Modell			Zeich.-Nr.: (Artikelstamm)		
						Zeich.-Nr.: (Artikelstamm)		