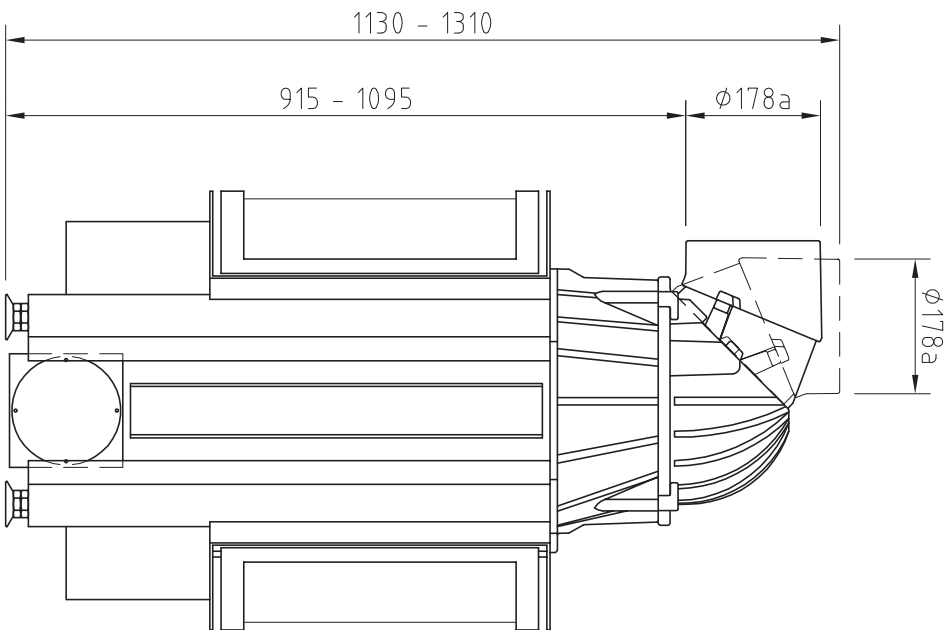
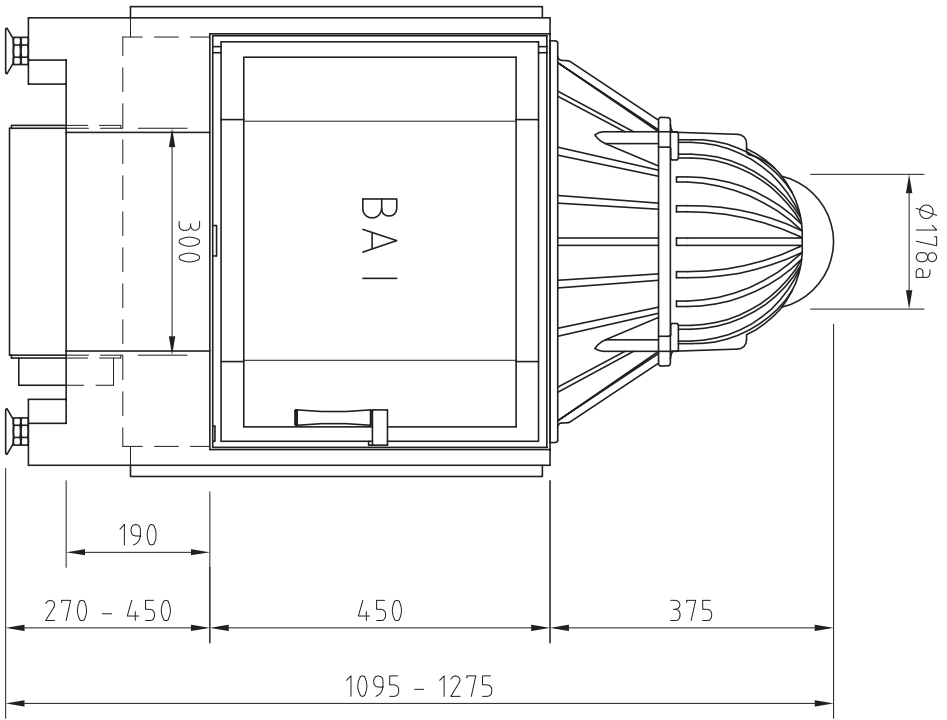
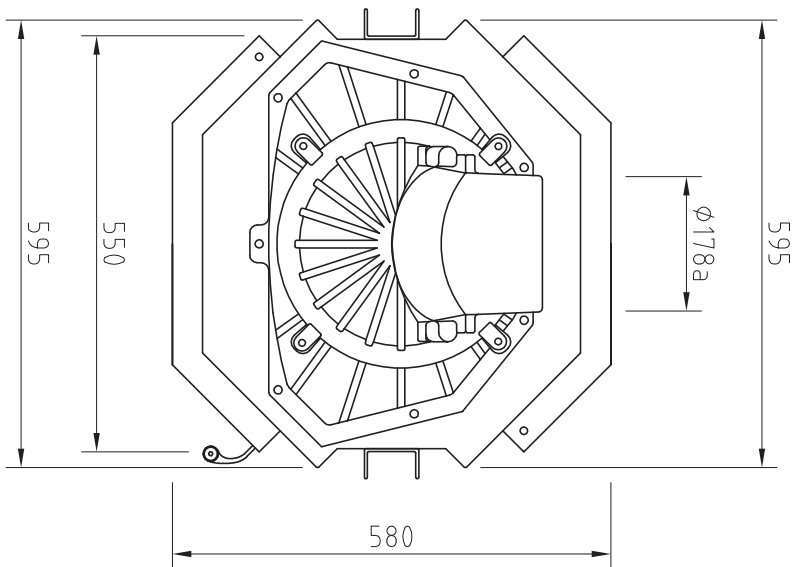
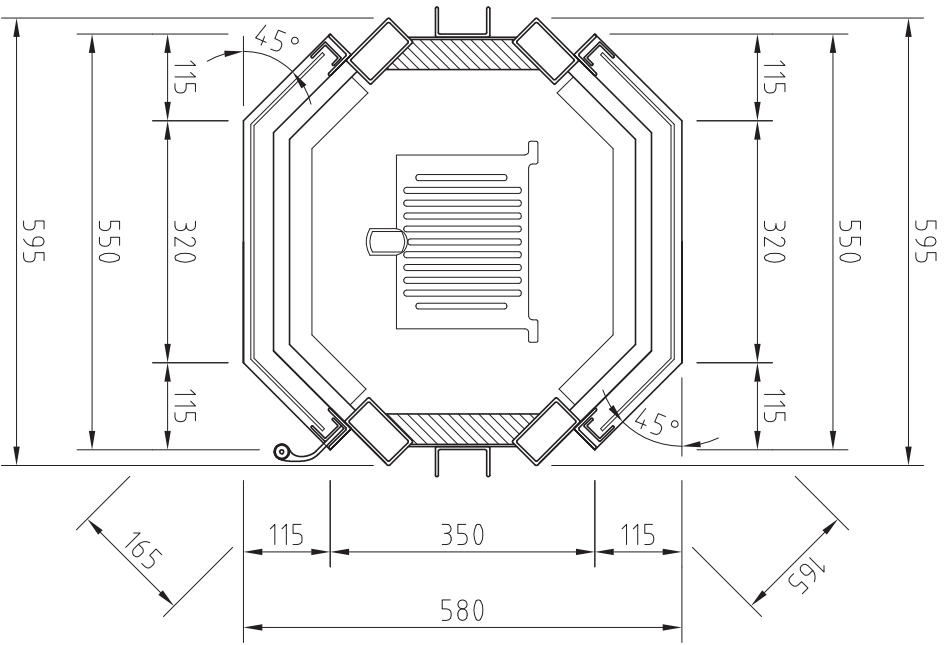


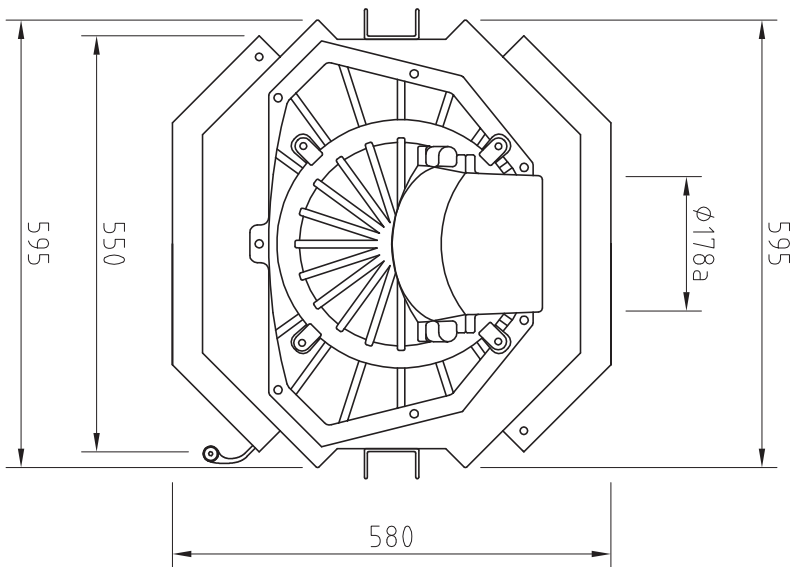
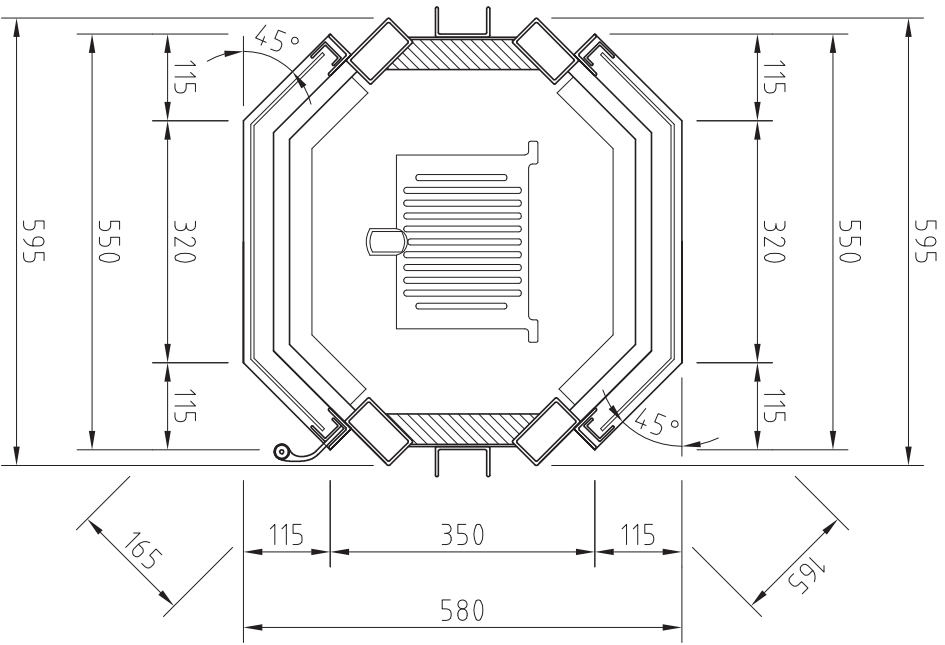
Änd.	Datum	Name		Datum	Name	Benennung	
1			Bearbeitet	13.01.2011	Pierre Wilke	Pano 55/45s als FD-Gerät	
2			Geprüft			Modell	
			Werkstoff			Zeich.-Nr.: (Artikelstamm)	
			Maßstab			Zeich.-Nr.: (Artikelstamm)	
			1:10			Schmid Feuerungstechnik GmbH & Co.KG www.schmid.st	



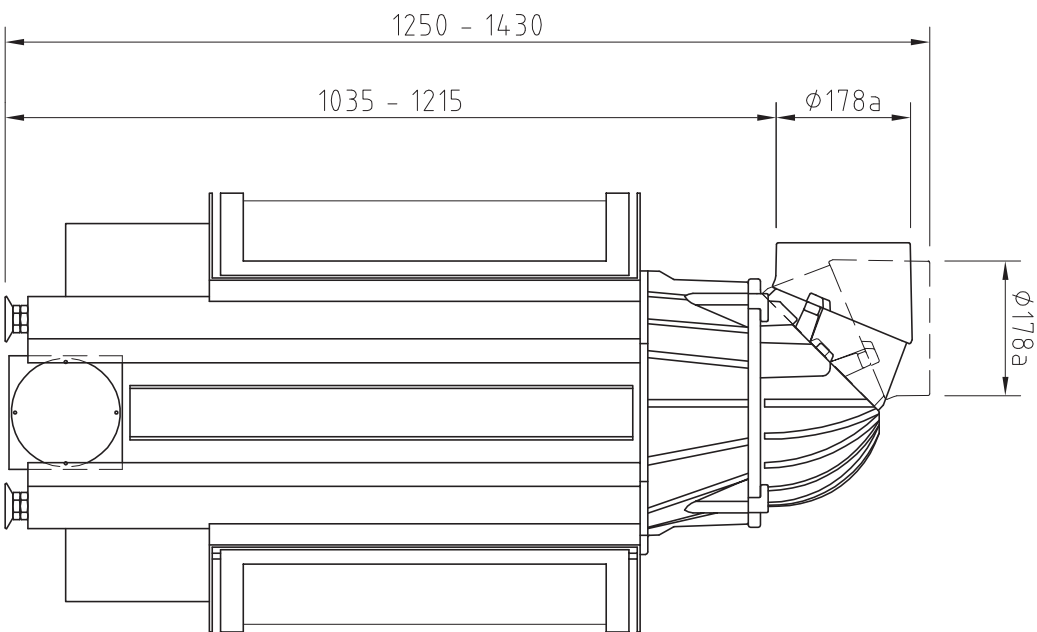
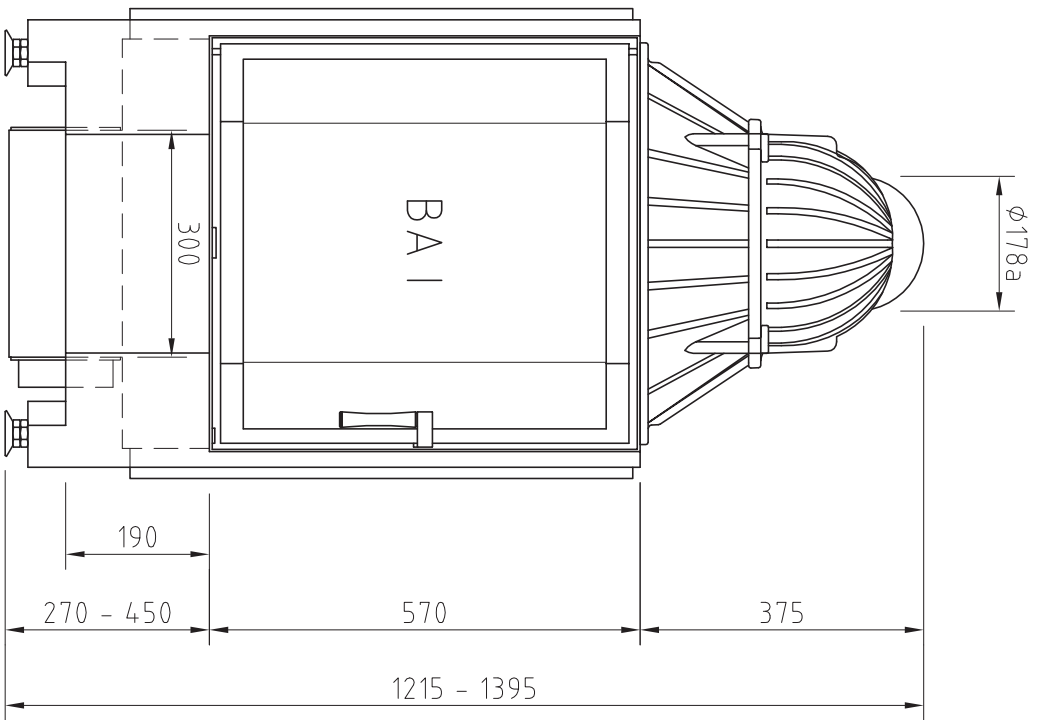
Änd.	Datum	Name		Datum	Name	Benennung
1			Bearbeitet	13.01.2011	Pierre Wilke	Pano 55/45s als FD-Gerät
2			Geprüft			
			Werkstoff			Modell
			Maßstab			Zeich.-Nr.: (Artikelstamm)
			1:10		Schmid Feuerungstechnik GmbH & Co.KG www.schmid.st	Zeich.-Nr.: (Artikelstamm)
						Zeich.-Nr.: (Artikelstamm)



Änd.	Datum	Name		Datum	Name	Benennung	
1			Bearbeitet	13.01.2011	Pierre Wilke	Pano 55/51s dls FD-Gerät	
2			Geprüft			Modell	
			Werkstoff			Zeich.-Nr.: (Artikelstamm)	
			Maßstab			Zeich.-Nr.: (Artikelstamm)	
			1:10			Zeich.-Nr.: (Artikelstamm)	
						www.schmid.st	
						Schmid Feuerungstechnik GmbH & Co.KG www.schmid.st	



Änd.	Datum	Name		Datum	Name	Benennung	
1			Bearbeitet	13.01.2011	Pierre Wilke	Pano 55/57s als FD-Gerät	
2			Geprüft			Modell	
			Werkstoff			Zeich.-Nr.: (Artikelstamm)	
			Mabstab			Zeich.-Nr.: (Artikelstamm)	
			1:10			Zeich.-Nr.: (Artikelstamm)	
						www.schmid.st	
						Schmid Feuerungstechnik GmbH & Co.KG www.schmid.st	



Änd.	Datum	Name		Datum	Name	Benennung	
1			Bearbeitet	13.01.2011	Pierre Wilke	Pano 55/57s als FD-Gerät	
2			Geprüft			Modell	
			Werkstoff			Zeich.-Nr.: (Artikelstamm)	
			Mabstab			Zeich.-Nr.: (Artikelstamm)	
			1:10			Zeich.-Nr.: (Artikelstamm)	
					Schmid Feuerungstechnik GmbH & Co.KG www.schmid.st		