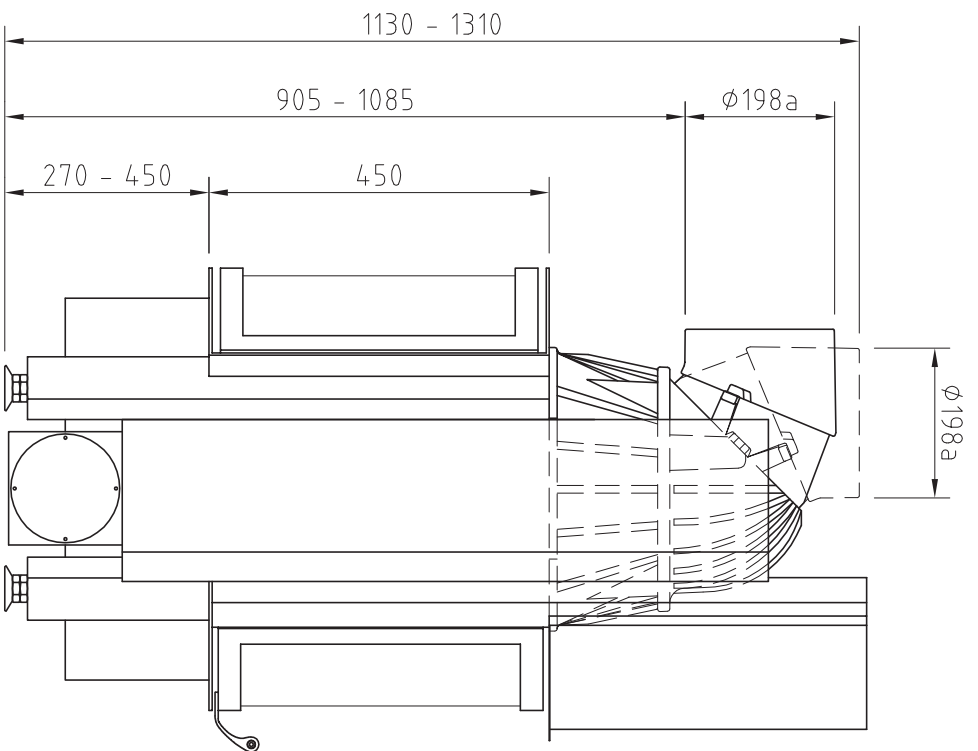
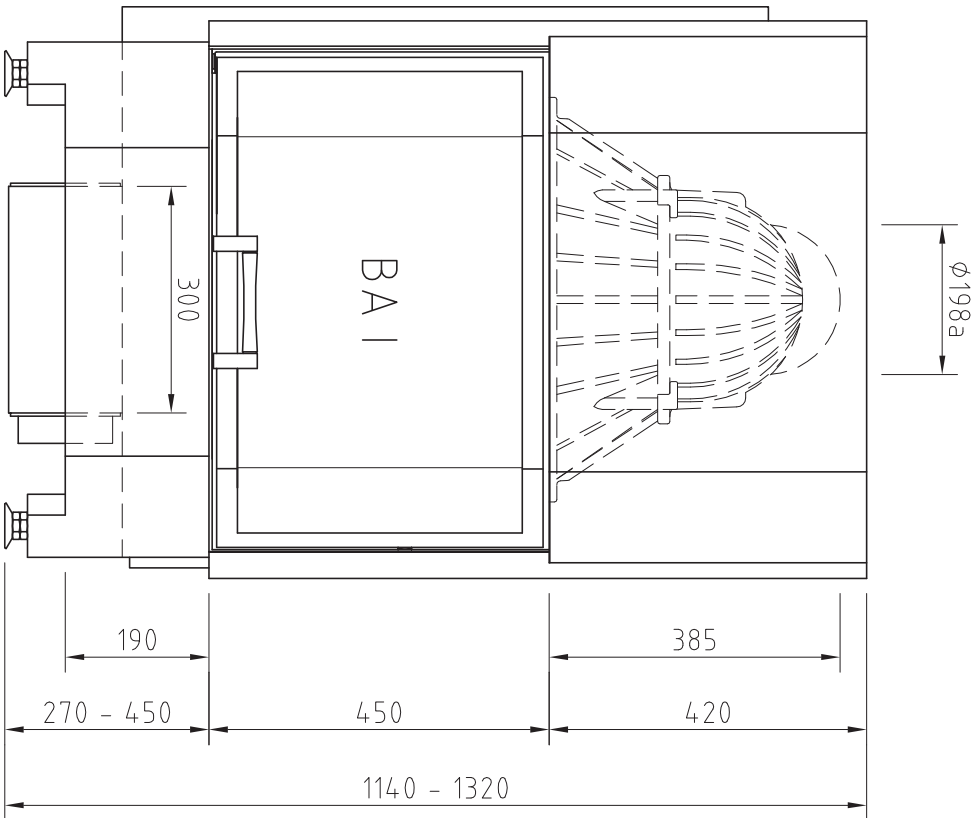
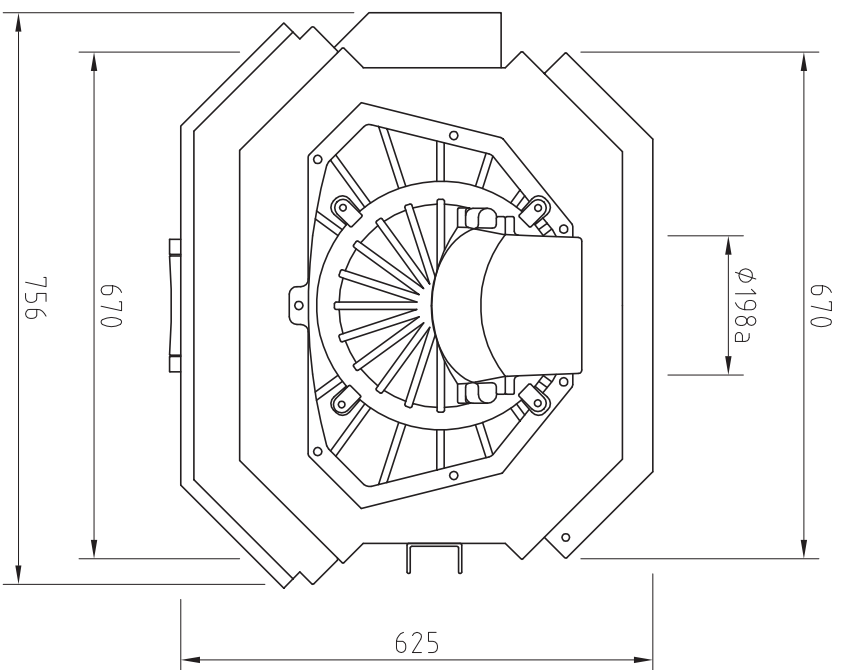
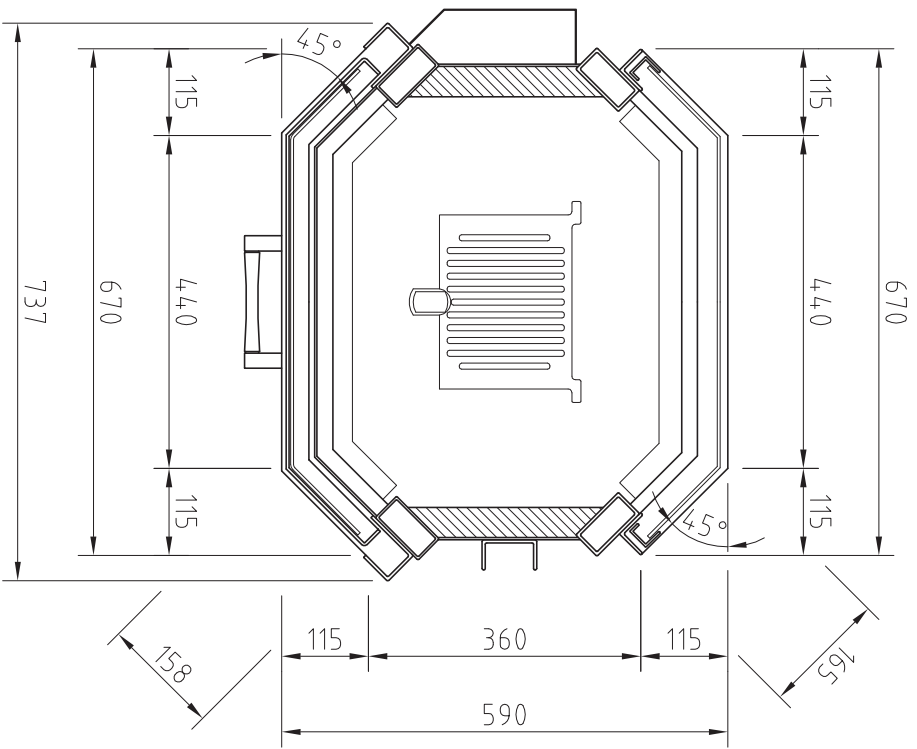


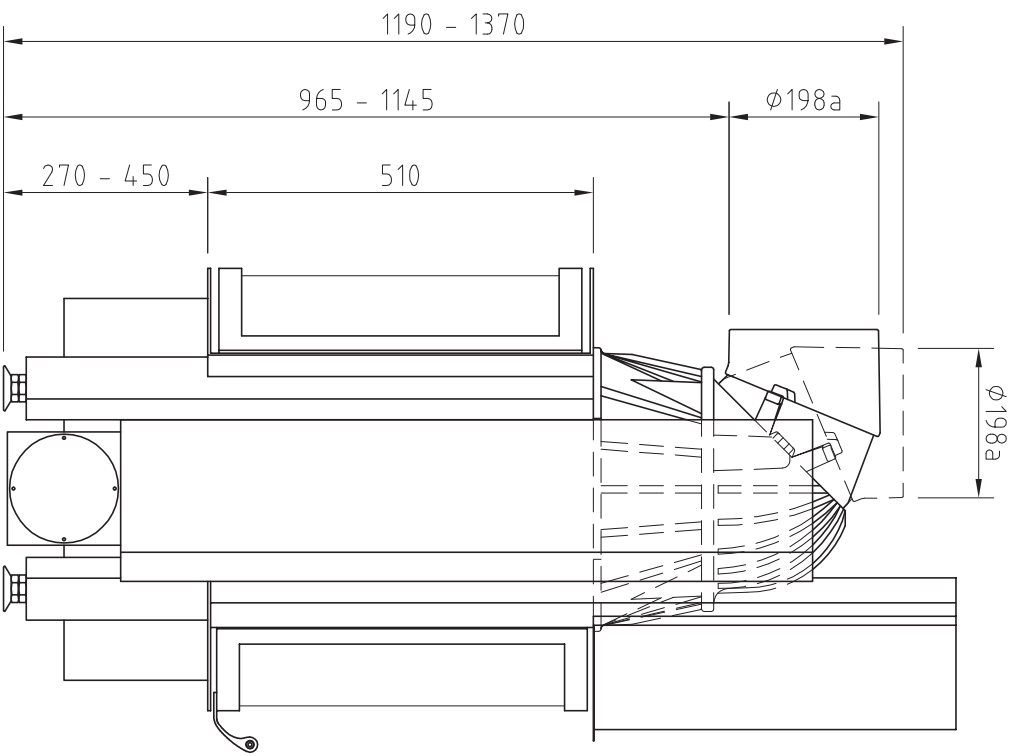
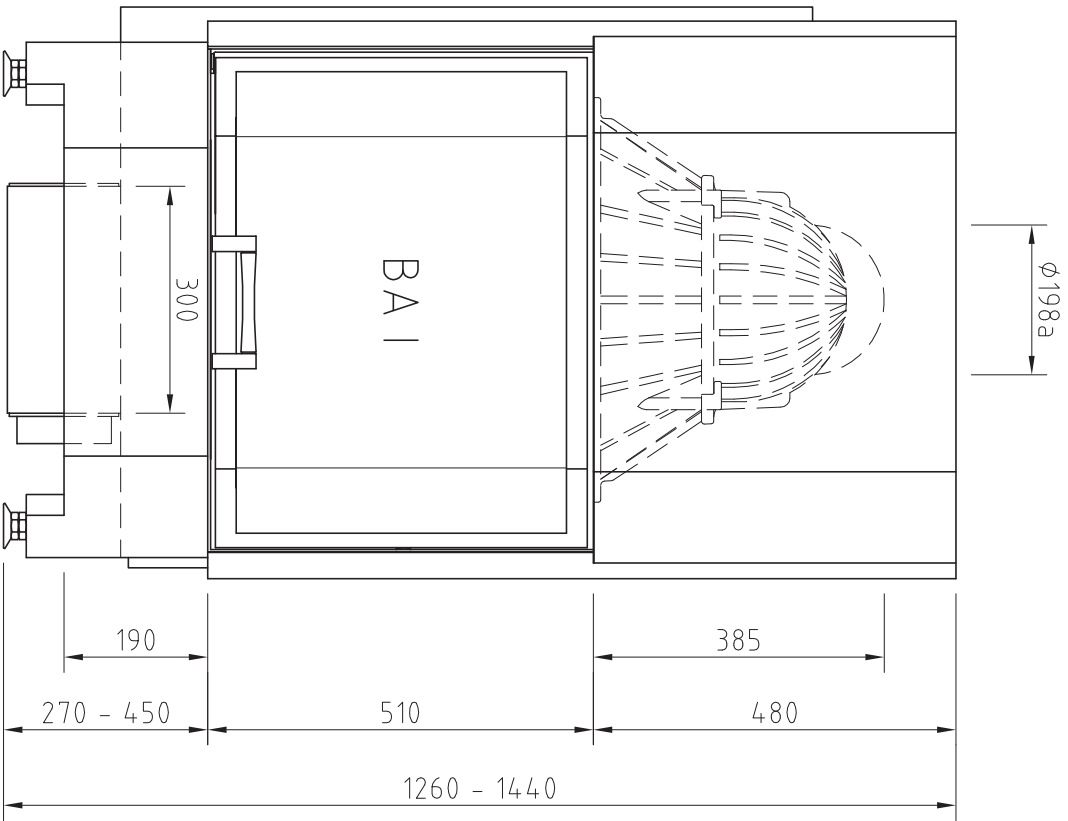
Änd.	Datum	Name	Datum	Name	Benennung
1		Bearbeitet	13.01.2011	Pierre Wilke	Pano 67/45h dls FD-Gerät
2		Geprüft			
		Werkstoff			Modell
		Maßstab			Zeich.-Nr.:
		1:10		Schmid Feuerungstechnik GmbH & Co.KG www.schmid.st	(Artikelstamm)
					Zeich.-Nr.:
					(Artikelstamm)



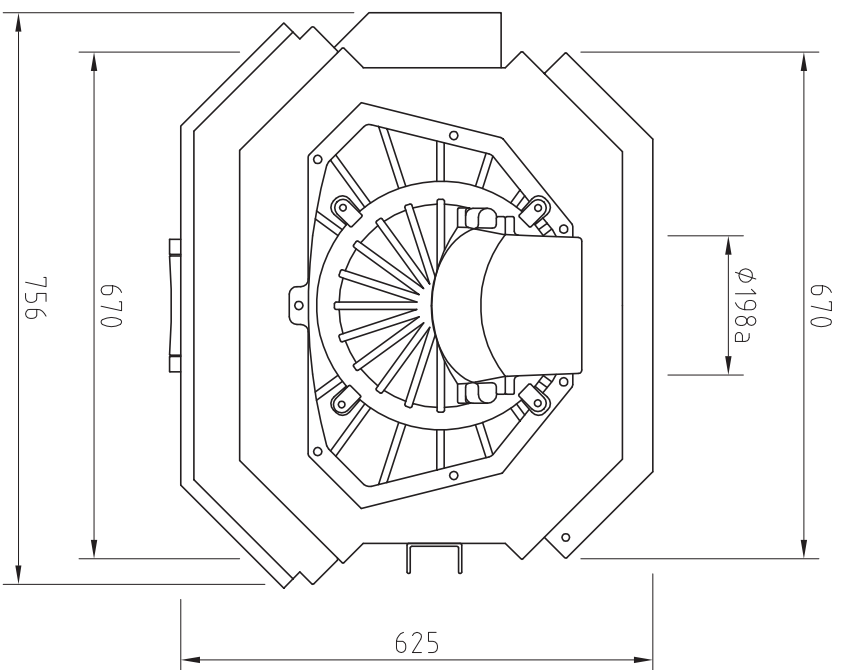
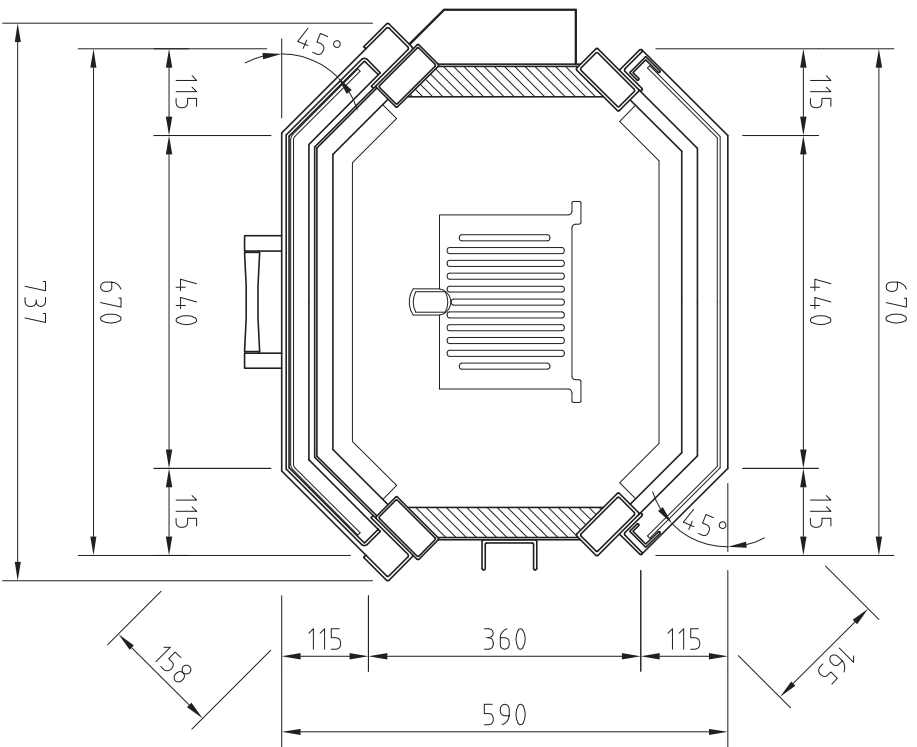
Änd.	Datum	Name	Bearbeitet	Datum	Name	Bearbeitet	Datum	Name
1			Bearbeitet	13.01.2011	Pierre Wilke			
2			Geprüft					
			Werkstoff					
			Mabstab					
			1:10					
			Schmid Feuerungstechnik GmbH & Co.KG www.schmid.st			Benennung Pano 67/45h dls FD-Gerät		
			Modell			Zeich.-Nr.: (Artikelstamm)		
						Zeich.-Nr.: (Artikelstamm)		



Änd.	Datum	Name	Datum	Name	Benennung
1		Bearbeitet	13.01.2011	Pierre Wilke	Pano 67/51h dls FD-Gerät
2		Geprüft			
		Werkstoff			Modell
		Maßstab			Zeich.-Nr.: (Artikelstamm)
		1:10		Schmid Feuerungstechnik GmbH & Co.KG www.schmid.st	Zeich.-Nr.: (Artikelstamm)



Änd.	Datum	Name	Bearbeitet	Datum	Name	Bearbeitet	Datum	Name
1				13.01.2011	Pierre Wilke			
2			Geprüft					
			Werkstoff					
			Mabstab					
			1:10					
			Schmid Feuerungstechnik GmbH & Co.KG www.schmid.st			Benennung Pano 67/51h dls FD-Gerät		
			Modell			Zeich.-Nr.: (Artikelstamm)		
						Zeich.-Nr.: (Artikelstamm)		
						Modell		



Änd.	Datum	Name	Datum	Name	Benennung
1		Bearbeitet	13.01.2011	Pierre Wilke	Pano 67/57h dls FD-Gerät
2		Geprüft			
		Werkstoff			Modell
		Maßstab			Zeich.-Nr.: (Artikelstamm)
		1:10		Schmid Feuerungstechnik GmbH & Co.KG www.schmid.st	Zeich.-Nr.: (Artikelstamm)

