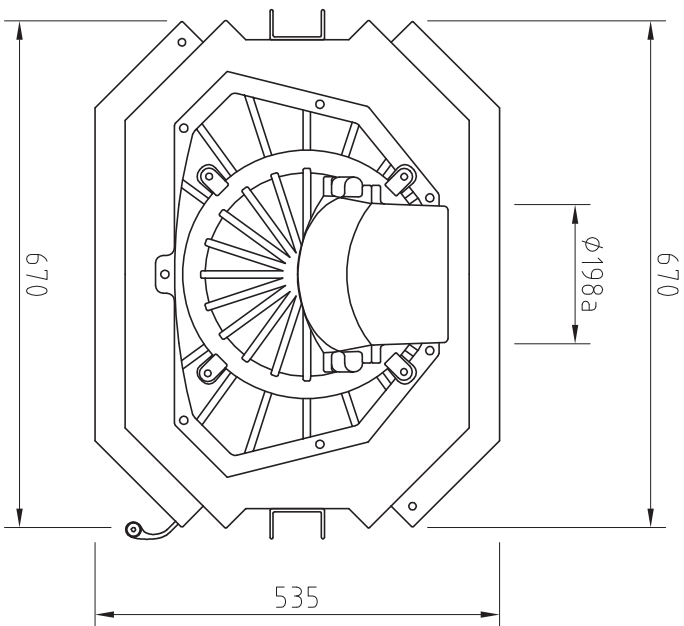
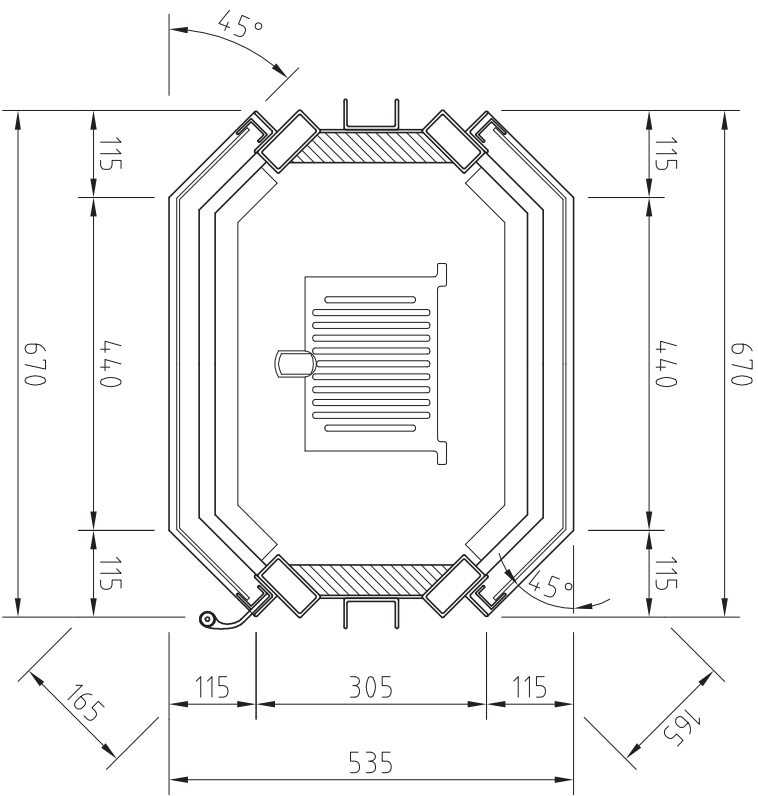
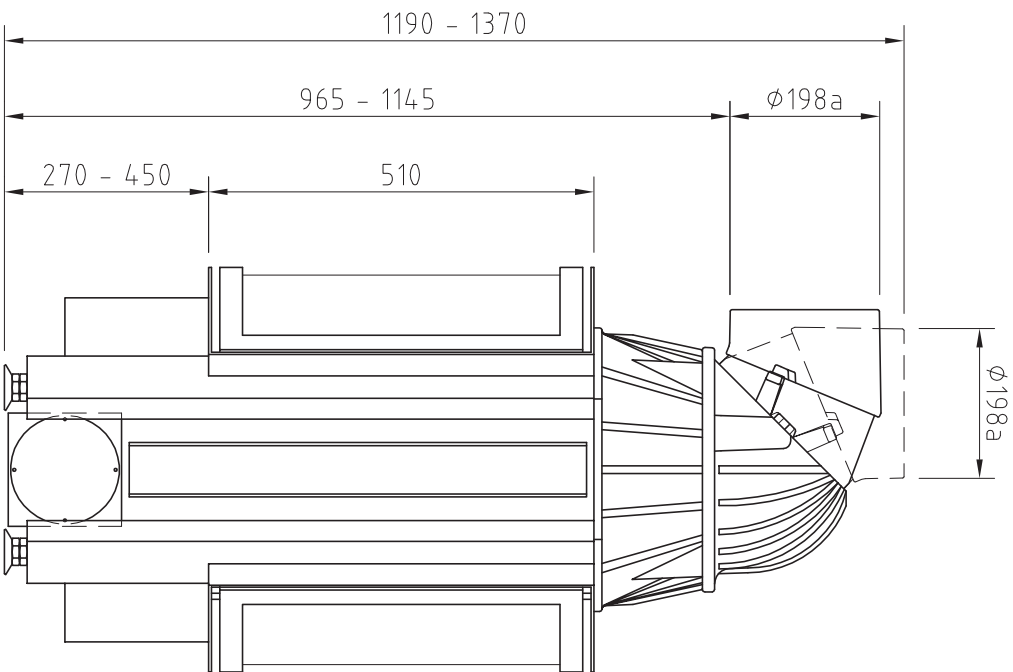
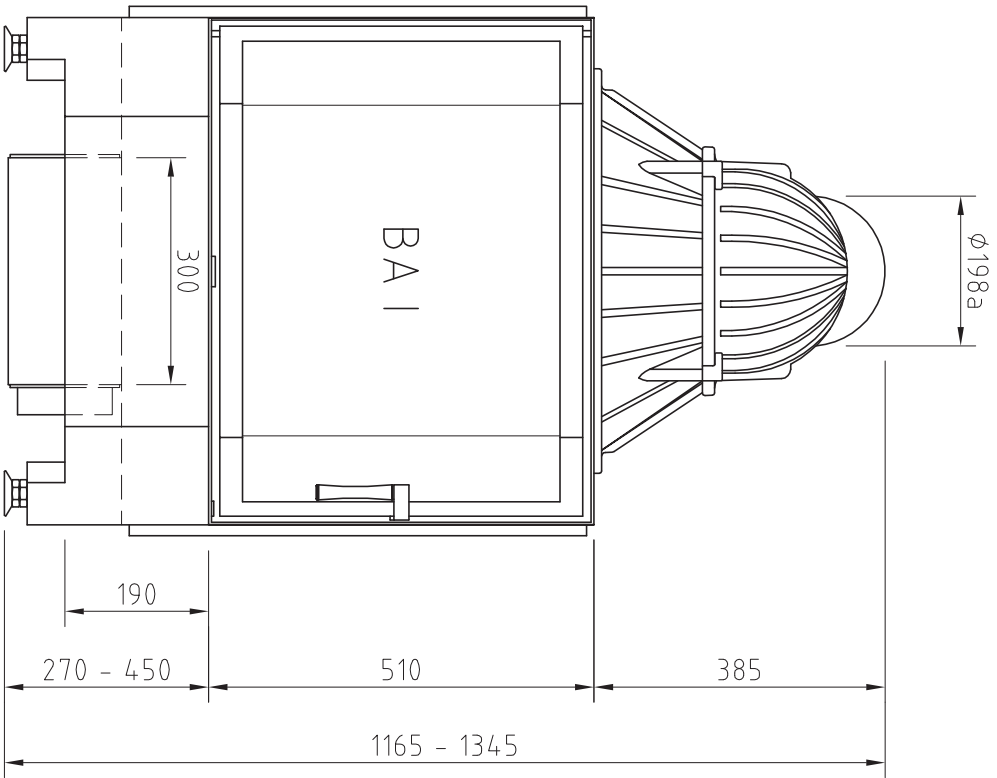


Änd.	Datum	Name		Datum	Name	Benennung	
1			Bearbeitet	13.01.2011	Pierre Wilke	Pano 67/45s als FD-Gerät	
2			Geprüft				
			Werkstoff			Modell	
			Maßstab			Zeich.-Nr.:	
			1:10			(Artikelstamm)	
						Zeich.-Nr.:	
						(Artikelstamm)	

Schmid
Feuerungstechnik
GmbH & Co.KG
www.schmid.st



Änd.	Datum	Name		Datum	Name	Benennung	
1			Bearbeitet	13.01.2011	Pierre Wilke	Pano 67/51s dls FD-Gerät	
2			Geprüft			Modell	
			Werkstoff			Zeich.-Nr.: (Artikelstamm)	
			Mabstab			Zeich.-Nr.: (Artikelstamm)	
			1:10			Zeich.-Nr.: (Artikelstamm)	
						www.schmid.st	
						Schmid Feuerungstechnik GmbH & Co.KG www.schmid.st	



Änd.	Datum	Name	Bearbeitet	Datum	Name	Benennung
1			Bearbeitet	13.01.2011	Pierre Wilke	Pano 67/51s dls FD-Gerät
2			Geprüft			
			Werkstoff			Modell
			Maßstab			Zeich.-Nr.: (Artikelstamm)
			1:10		Schmid Feuerungstechnik GmbH & Co.KG www.schmid.st	Zeich.-Nr.: (Artikelstamm)
						Zeich.-Nr.: (Artikelstamm)

