

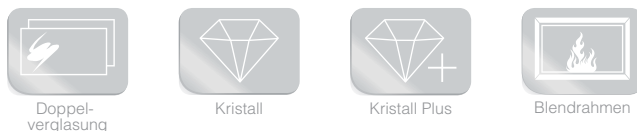
## Ronda 67.. s



Tür schwenkbar

- Kamineinsatz 1-seitig offen
- 6745 - für 22er Kachelmaß, H 45 cm  
6751 - für 25er Kachelmaß, H 51 cm  
6757 - für 28er Kachelmaß, H 57 cm
- Glasradius 416 mm
- Selbstschließende Tür, A1
- Untere Scheibenspülung einstellbar
- Standard-Innenauskleidung: Schamotte, glatt
- Hochwertige Gusskuppel, sämtliche Teile beweglich, verstellbar von 0 - 90°
- Bauhöhe einfach und schnell verstellbar
- Leicht zerlegbar für den Transport

Optionale Gestaltungsvarianten:



Optionale Komfortausstattung:



### Technische Daten

|   |    |           |
|---|----|-----------|
| Nennwärmeleistung                                 | kW | 9         |
| Wärmeleistungsbereich<br>(nach Holzaufgabenmenge) | kW | 3,3 – 8,7 |
| Wirkungsgrad                                      | %  | > 78      |
| Dämmung<br>Rückwand/Seitenwand                    | mm | 80 / 80   |
| Ø Zuluftleitung für<br>Außenluftanschluss         | mm | 125       |
| Gewicht (je nach Ausstattung)                     | kg | 200 – 220 |
| Wärmeabgabe<br>über die Sichtscheibe              | %  | 35        |
| Konvektive Leistung                               | %  | 65        |

### Daten für Schornsteinfeger

nach DIN EN 13384

(Betrieb geschlossen: A1 / Betrieb offen: A)

|                    |                                |      |    |      |
|--------------------|--------------------------------|------|----|------|
| Werttripel bei NWL | Abgasmassenstrom               | g/s  | A1 | 7,6  |
|                    |                                | g/s  | A  | 20,6 |
|                    | Abgastemperatur<br>am Stutzen  | °C   | A1 | 340  |
|                    |                                | °C   | A  | 240  |
|                    | erf. Förderdruck<br>am Stutzen | mbar | A1 | 0,12 |
|                    |                                | mbar | A  | 0,10 |

### Aufsatzspeicher (4 Speicherringe)

|                   |    |      |
|-------------------|----|------|
| Nennwärmeleistung | kW | 10   |
| Wirkungsgrad      | %  | 81,6 |

### Warmluft-Aufsatzregister

|                   |    |      |
|-------------------|----|------|
| Nennwärmeleistung | kW | 11   |
| Wirkungsgrad      | %  | 83,1 |

### Nachheizkasten

|                   |    |      |
|-------------------|----|------|
| Nennwärmeleistung | kW | 12   |
| Wirkungsgrad      | %  | 84,9 |

### Heizwasser-Aufsatzregister

|                   |    |      |
|-------------------|----|------|
| Nennwärmeleistung | kW | 14   |
| Wirkungsgrad      | %  | 79,9 |

### Prüfung nach DIN EN 13229

und den Vorgaben der Vereinbarungen gemäß Art. 15a B-VG

Prüfungsbericht Nr.: RRF - 29 06 1075



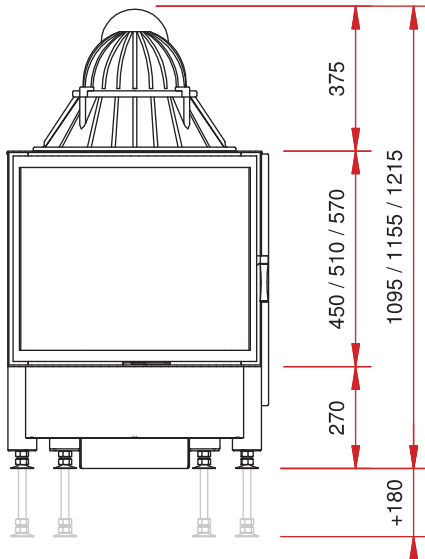
1. BlmSchV. Stufe 1

1. BlmSchV. Stufe 2

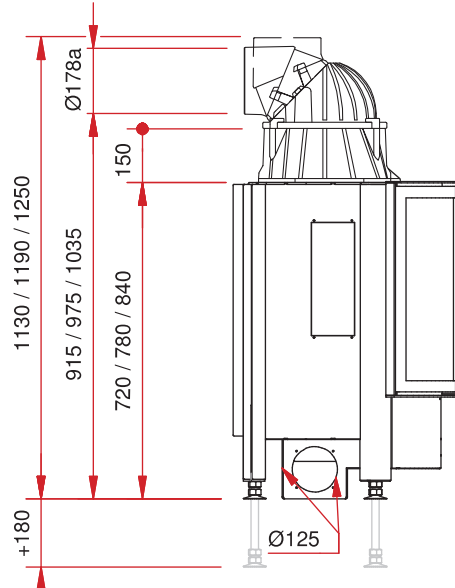


Weitere Informationen:

Frontansicht M 1:20



Seitenansicht M 1:20



Draufsicht M 1:10

