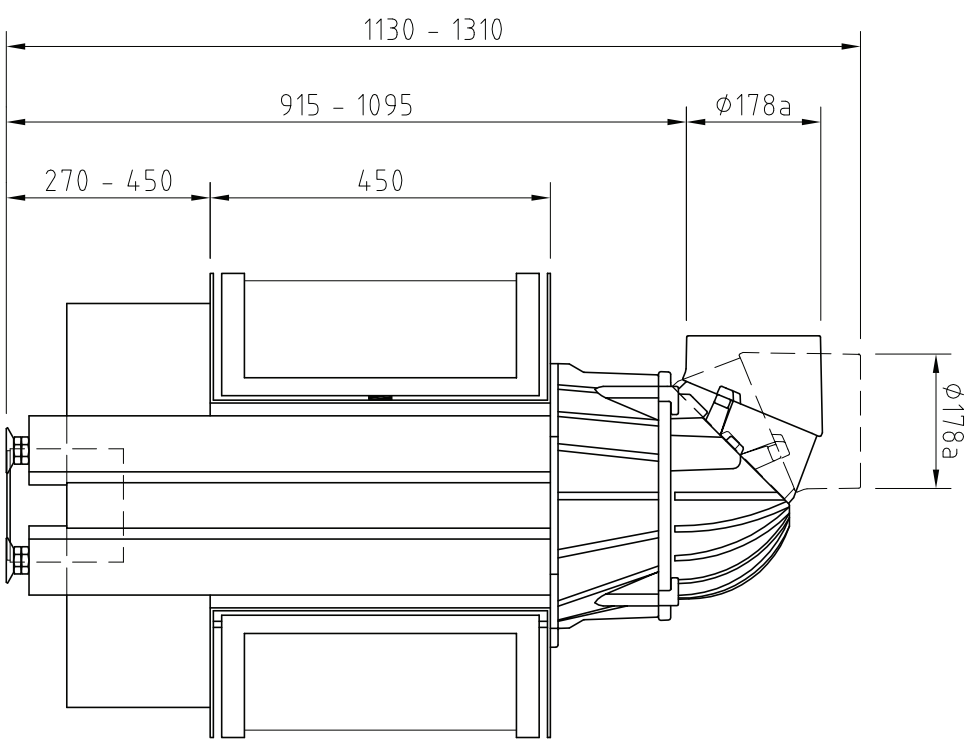
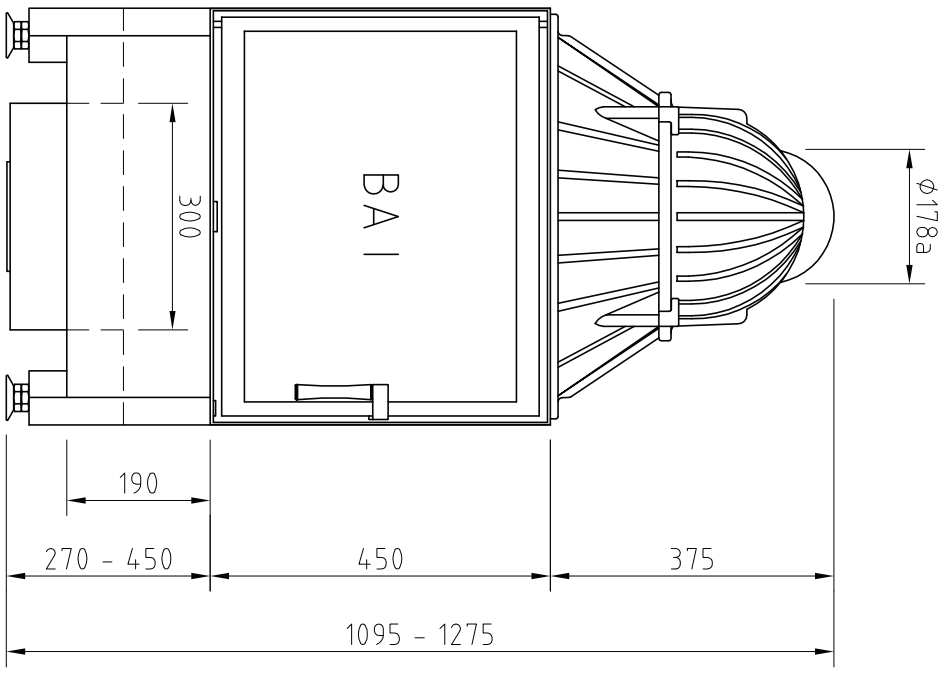
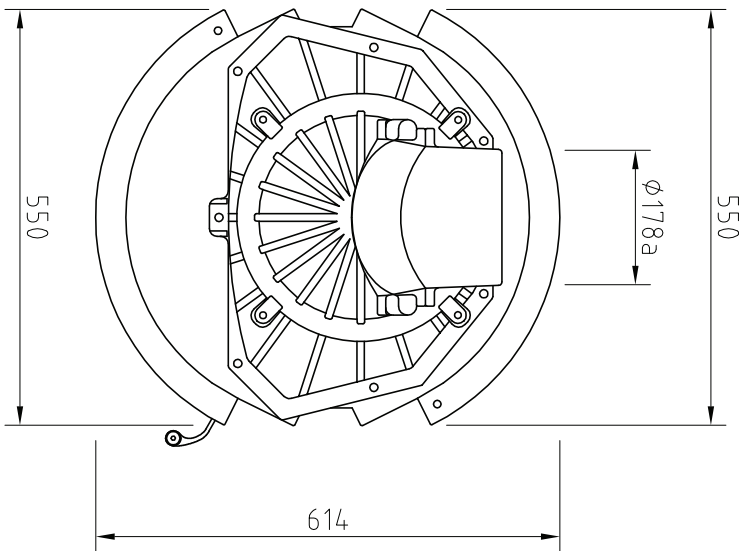
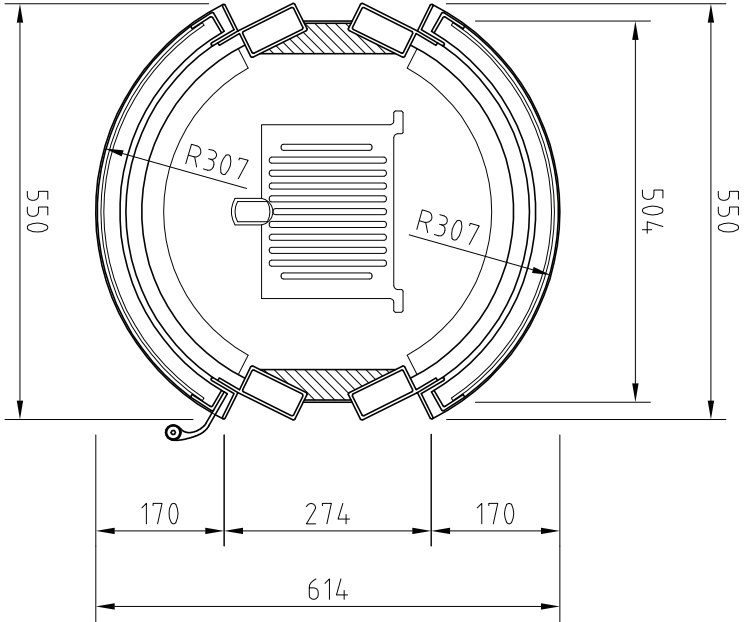


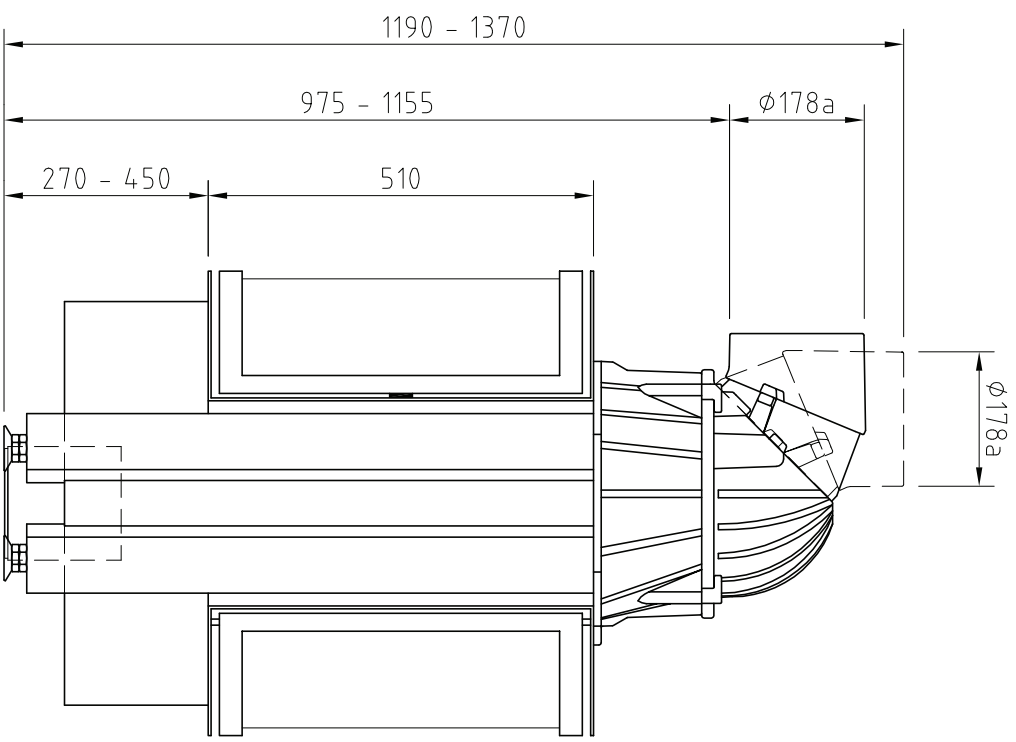
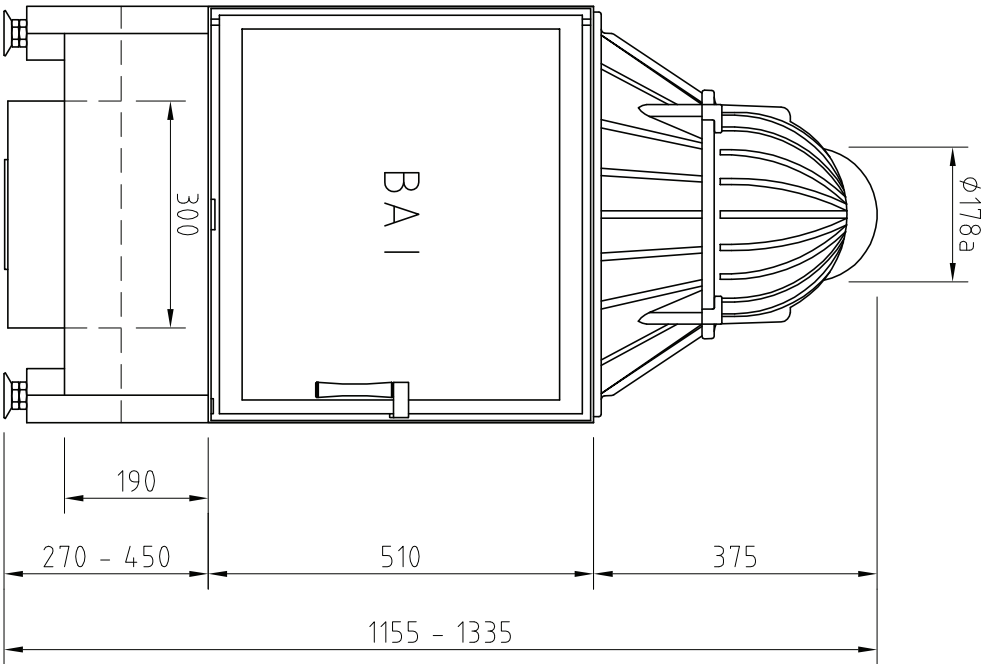
Änd.	Datum	Name		Datum	Name	Benennung
1			Bearbeitet	13.01.2011	Pierre Wilke	Ronda 55/45s als FD-Gerät
2			Geprüft			
			Werkstoff			Modell
			Mabstab			Zeich.-Nr.: (Artikelstamm)
			1:10		Schmid Feuerungstechnik GmbH & Co.KG www.schmid.st	Zeich.-Nr.: (Artikelstamm)
						Zeich.-Nr.: (Artikelstamm)



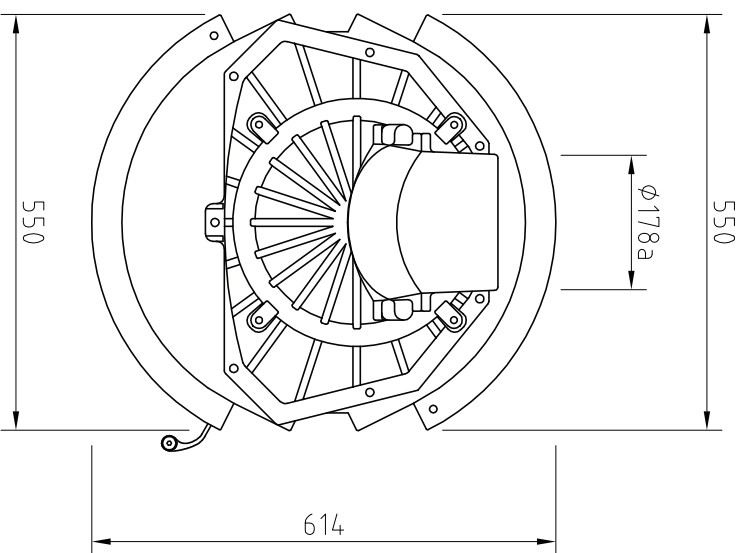
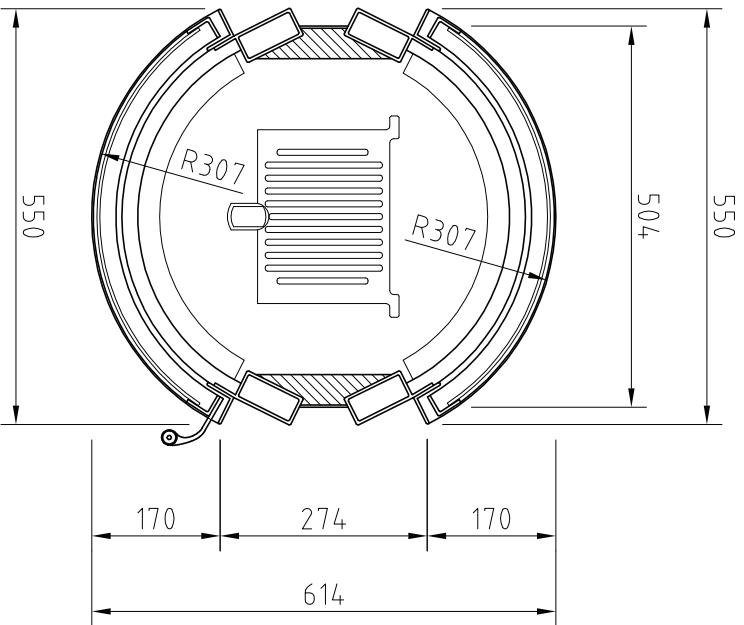
Änd.	Datum	Name	Bearbeitet	Datum	Name	Benennung
1				13.01.2011	Pierre Wilke	Ronda 55/45s als FD-Gerät
2			Geprüft			
			Werkstoff			Modell
			Mabstap			Zeich.-Nr.: (Artikelstamm)
			1:10		Schmid Feuerungstechnik GmbH & Co.KG www.schmid.st	Zeich.-Nr.: (Artikelstamm)



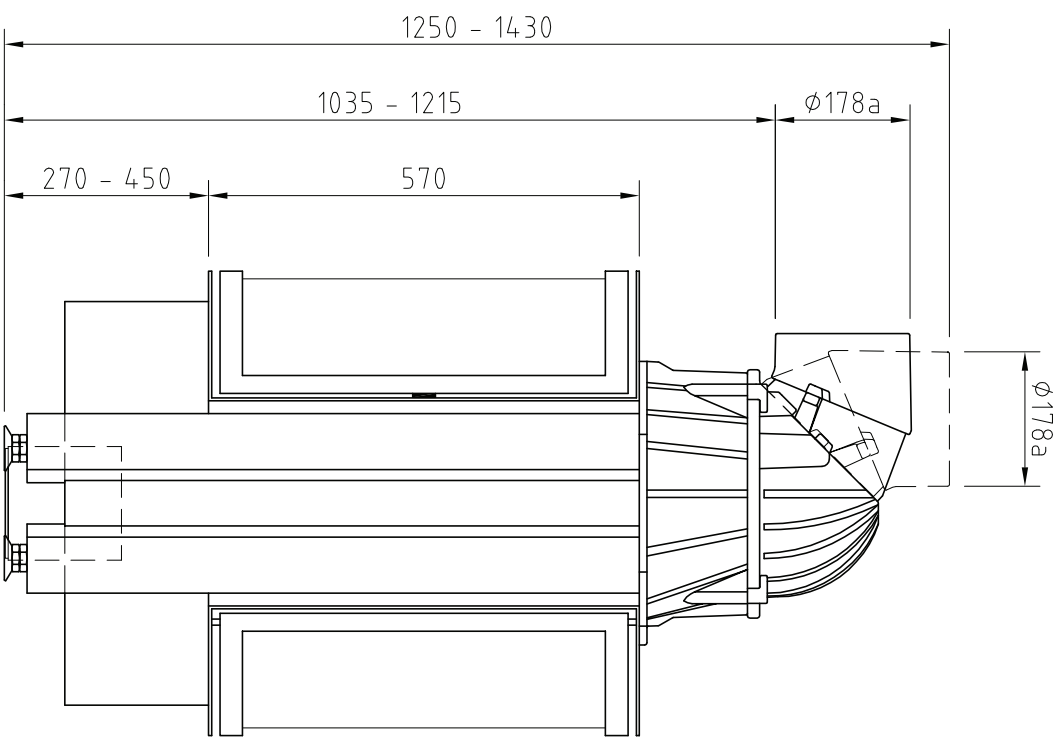
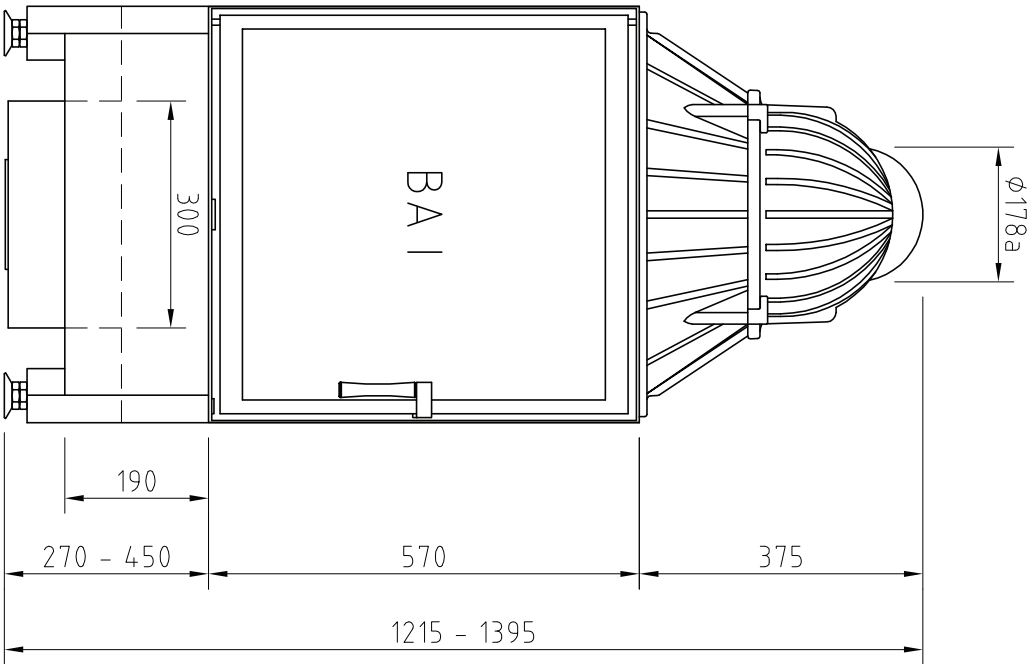
Änd.	Datum	Name			Datum	Name	Benennung	
1			Bearbeitet	13.01.2011	Pierre Wilke	Ronda 55/51s als FD-Gerät		
2			Geprüft					
			Werkstoff			Modell		
			Mabstab	1:10	Schmid Feuerungstechnik GmbH & Co.KG www.schmid.st	Zeich.-Nr.: (Artikelstamm)		
						Zeich.-Nr.: (Artikelstamm)		
						Zeich.-Nr.: (Artikelstamm)		



Änd.	Datum	Name		Datum	Name	Benennung
1			Bearbeitet	13.01.2011	Pierre Wilke	Ronda 55/51s als FD-Gerät
2			Geprüft			
			Werkstoff			Modell
			Maßstab			Zeich.-Nr.: (Artikelstamm)
			1:10		Schmid Feuerungstechnik GmbH & Co.KG www.schmid.st	Zeich.-Nr.: (Artikelstamm)
						Zeich.-Nr.: (Artikelstamm)



Änd.	Datum	Name	Datum	Name	Benennung
1			13.01.2011	Pierre Wilke	Ronda 55/57s als FD-Gerät
2					
					Modell
					Zeich.-Nr.: (Artikelstamm)
					Zeich.-Nr.: (Artikelstamm)
					Maßstab 1:10
					Werkstoff
					Geprüft
					Bearbeitet
					Datum
					Name
					Schmid Feuerungstechnik GmbH & Co.KG www.schmid.st
					www.schmid.st



Änd.	Datum	Name	Bearbeitet	Datum	Name	Benennung
1			Geprüft	13.01.2011	Pierre Wilke	Ronda 55/57s als FD-Gerät
2			Werkstoff			
			Mabstap			Zeich.-Nr.: (Artikelstamm)
			1:10			Zeich.-Nr.: (Artikelstamm)
						Modell
						Schmid Feuerungstechnik GmbH & Co.KG www.schmid.st