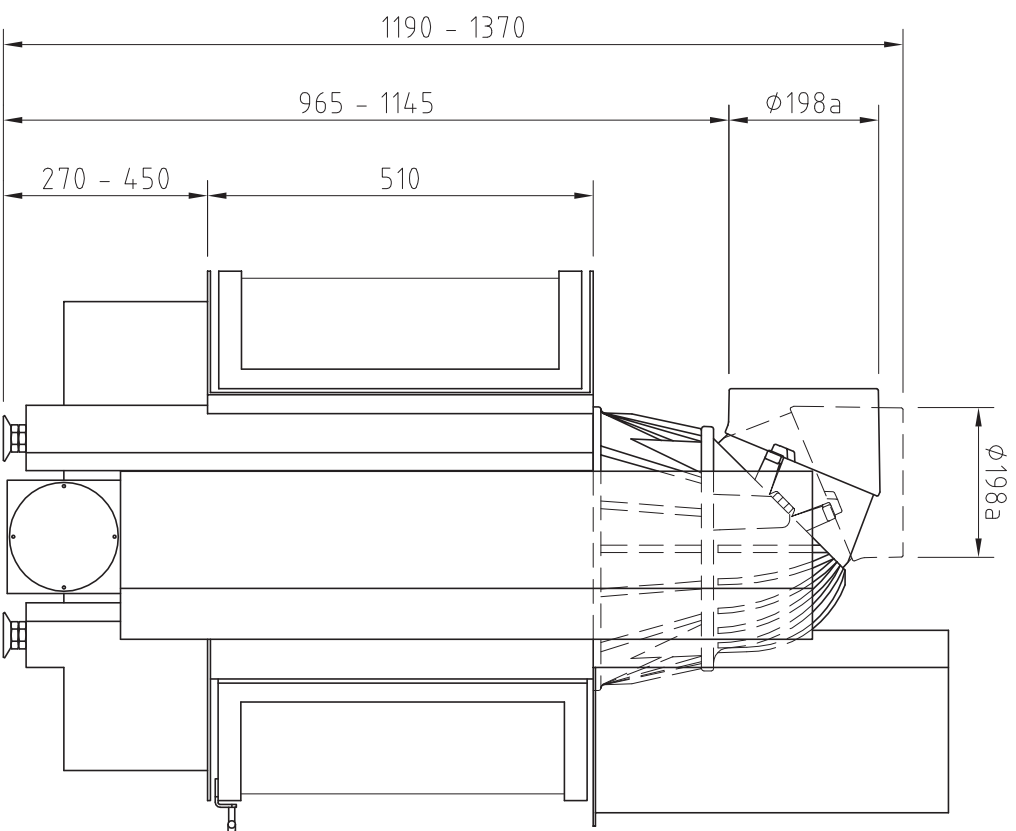
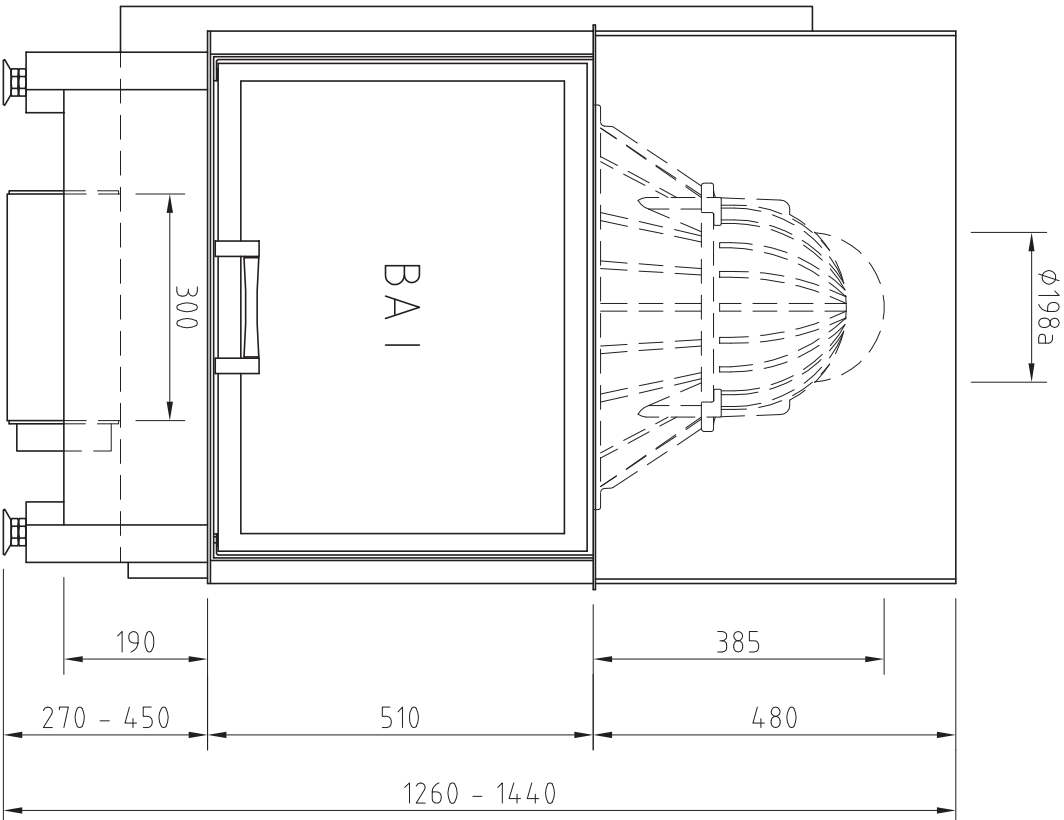


Änd.	Datum	Name	Datum	Name	Benennung
1			13.01.2011	Pierre Wilke	Ronda 67/45h als FD-Gerät
2		Geprüft			
		Werkstoff			Modell
		Maßstab			Zeich.-Nr.: (Artikelstamm)
		1:10		Schmid Feuerungstechnik GmbH & Co.KG www.schmid.st	Zeich.-Nr.: (Artikelstamm)
					(Artikelstamm)







Änd.	Datum	Name	Bearbeitet	Datum	Name	Bearbeitet	Datum	Name
1				13.01.2011	Pierre Wilke			
2			Geprüft					
			Werkstoff					
			Maßstab					
			1:10					
						Schmid Feuerungstechnik GmbH & Co.KG www.schmid.st		
						Zeich.-Nr.: (Artikelstamm)		
						Zeich.-Nr.: (Artikelstamm)		
						Benennung Ronda 67/51h als FD-Gerät		
						Modell		



