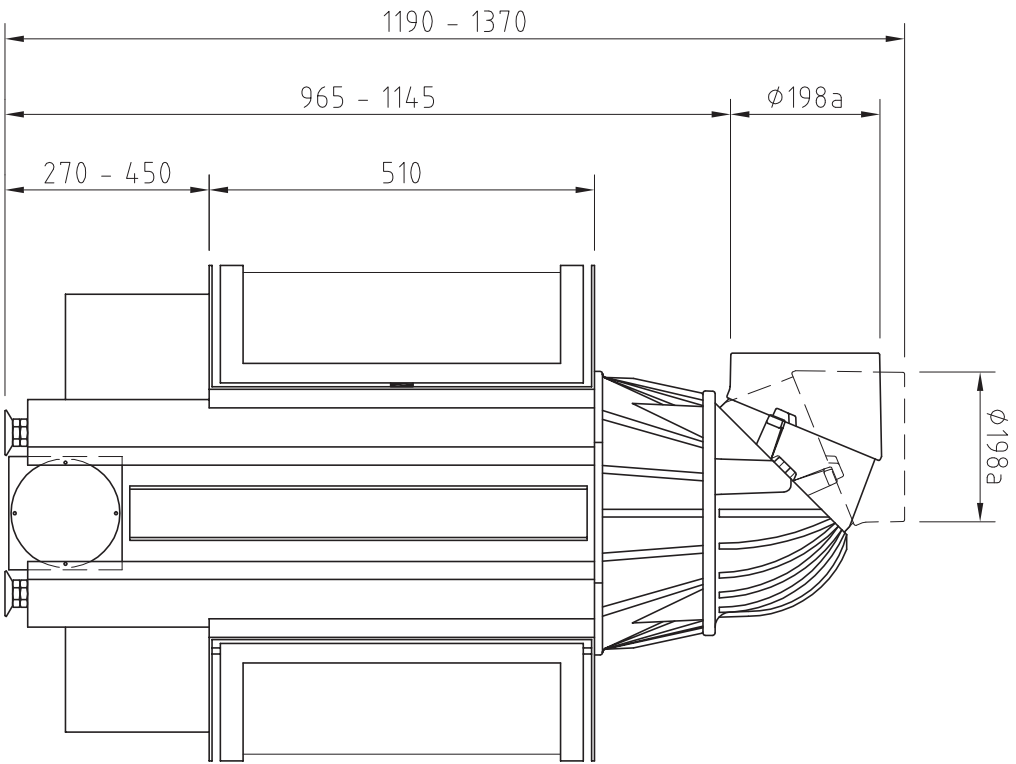
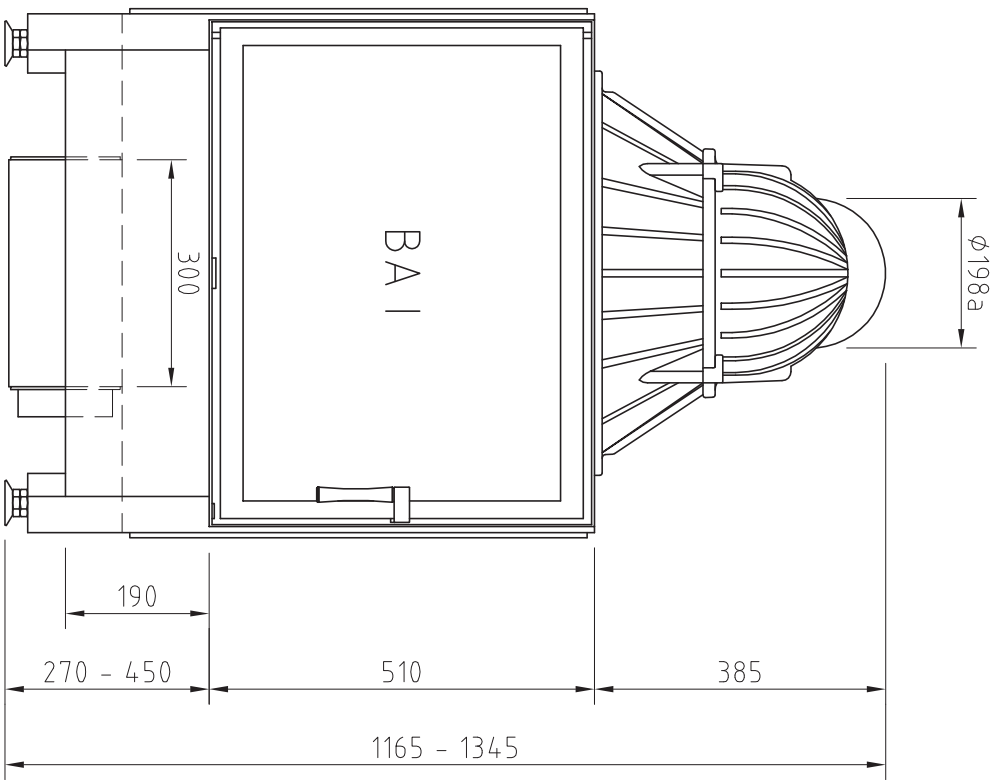
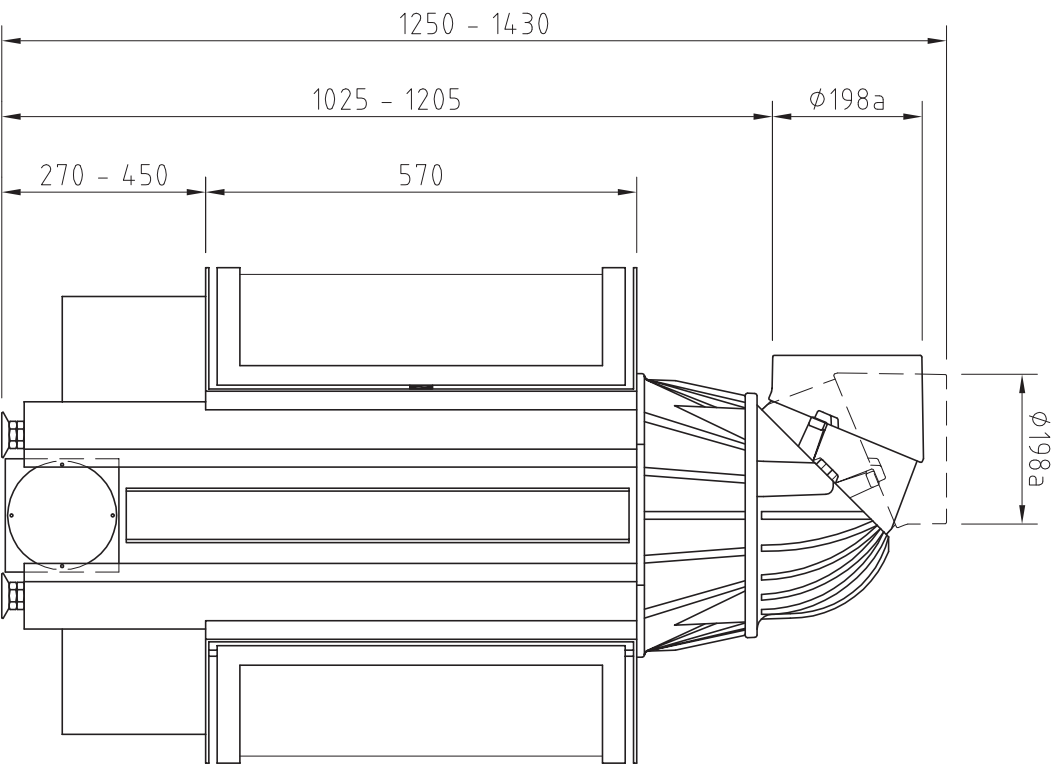
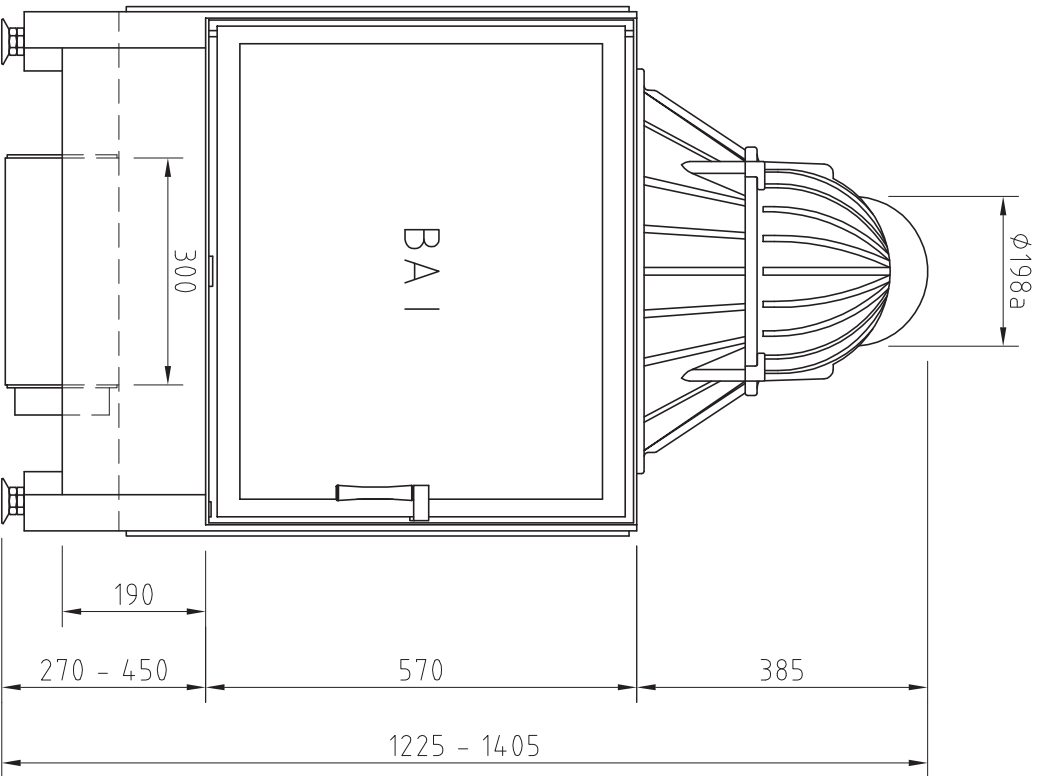


Änd.	Datum	Name	Bearbeitet	Datum	Name	Benennung
1			Geprüft	13.01.2011	Pierre Wilke	Ronda 67/45s als FD-Gerät
2			Werkstoff			
			Mabstab			Zeich.-Nr.: (Artikelstamm)
			1:10		Schmid Feuerungstechnik GmbH & Co.KG www.schmid.st	Zeich.-Nr.: (Artikelstamm)
						Modell



Änd.	Datum	Name	Bearbeitet	Datum	Name	Benennung
1			Bearbeitet	13.01.2011	Pierre Wilke	Ronda 67/51s als FD-Gerät
2			Geprüft			
			Werkstoff			Modell
			Maßstab			Zeich.-Nr.: (Artikelstamm)
			1:10		Schmid Feuerungstechnik GmbH & Co.KG www.schmid.st	Zeich.-Nr.: (Artikelstamm)
						Zeich.-Nr.: (Artikelstamm)



Änd.	Datum	Name	Bearbeitet	Datum	Name	Bearbeitet	Datum	Name
1			Bearbeitet	13.01.2011	Pierre Wilke			
2			Geprüft					
			Werkstoff					
			Mabstab					
			1:10					
			Schmid Feuerungstechnik GmbH & Co.KG www.schmid.st			Benennung		
						Ronda 67/57s als FD-Gerät		
						Modell		
						Zeich.-Nr.: (Artikelstamm)		
						Zeich.-Nr.: (Artikelstamm)		